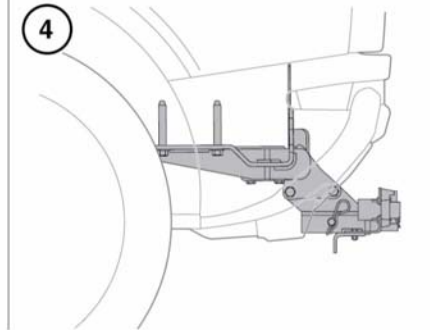
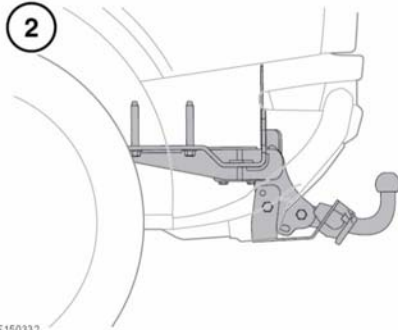
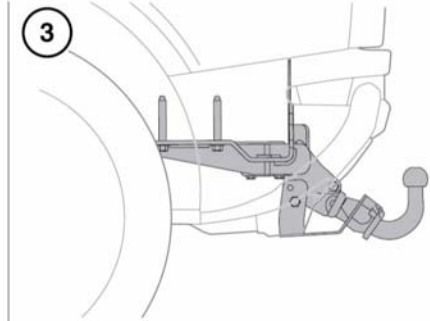
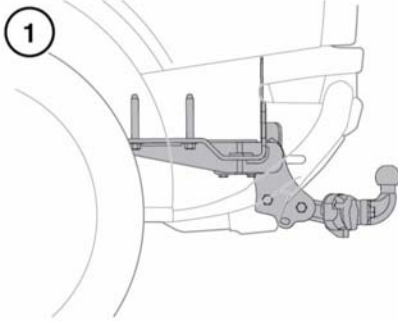


## OPTIONS DE BOULE DE REMORQUAGE

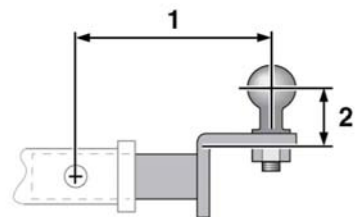


E150332

1. Boule de remorquage vissée sur la bride
2. Boule de remorquage en col de cygne fixe
3. Boule de remorquage amovible
4. Récepteur de barre de remorquage.  
Australie uniquement

## ATELAGE DE REMORQUE

Pour choisir une barre de remorquage pour le récepteur, vous devez respecter les dimensions suivantes :



E155916

1. La longueur maximale recommandée de la barre de traction est de 178 mm (7 in).

## Remorquage

2. Pour atteindre la hauteur maximale de la boule, une barre de traction avec élévation de 68 mm (2,7 in) est recommandée.

Renseignez-vous auprès d'un concessionnaire/réparateur agréé pour les informations les plus récentes.