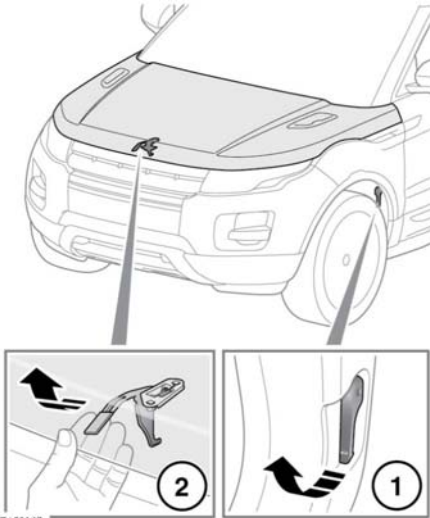




Il est illégal de polluer les égouts, les cours d'eau ou le sol. Utilisez les décharges autorisées pour vos décharges de l'huile usagée et des produits chimiques toxiques.

OUVERTURE DU CAPOT



1. Tirez sur le levier de déverrouillage du capot qui se trouve à l'emplacement des pieds avant gauche.
2. Soulevez le crochet de sécurité du capot situé sous le point central du capot et soulevez le capot.

FERMETURE DU CAPOT



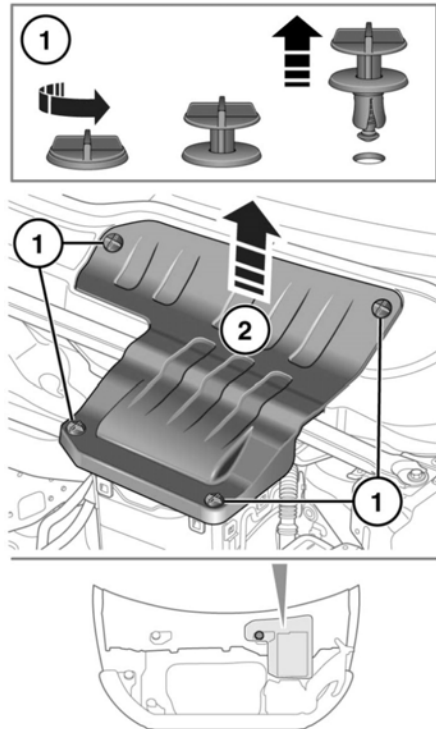
Ne roulez pas avec le capot retenu uniquement par le verrou de sécurité.

1. Abaissez le capot jusqu'à ce que le verrou de sécurité s'enclenche.
2. Avec les deux mains, poussez le capot jusqu'à entendre le clic des verrous.

3. Vérifiez que les deux verrous sont bien enclenchés en essayant de soulever l'avant du capot.

COUVERCLES DE PROTECTION SOUS LE CAPOT – DÉPOSE

Couvercle de protection sous le capot, côté gauche



E153408

1. Dévissez les attaches réglables dans le sens inverse des aiguilles d'une montre et retirez-les.
2. Soulevez le bord avant du couvercle et faites-le coulisser vers l'avant pour le déposer.