

Pour désactiver le système d'aide au stationnement, appuyez à nouveau sur le bouton d'aide au stationnement. Le témoin du bouton s'éteint pour confirmer.

Le système d'aide au stationnement reste désactivé jusqu'à ce que la marche arrière soit sélectionnée, ou que le système ne soit activé manuellement une nouvelle fois lorsque le véhicule roule en marche avant.

Le système d'aide au stationnement est automatiquement activé lorsque la marche arrière est sélectionnée.

Le système d'aide au stationnement aide le conducteur à manœuvrer dans les espaces clos. Lorsqu'elle est activée, la fonction de repérage des objets à l'avant et à l'arrière du véhicule sera affichée sur l'écran tactile.

**Remarque :** *si le système ne détecte pas la présence d'un objet susceptible de se rapprocher étroitement du véhicule, il n'affichera aucune information de repérage sur l'écran tactile.*

En marche arrière, les deux capteurs avant et arrière sont actifs ; en marche avant, seuls les capteurs avant sont activés.

Lorsque des objets sont détectés, le système d'aide au stationnement émet un signal sonore dont la fréquence augmente à mesure que le véhicule s'approche de l'objet. Le signal sonore retentit de façon continue lorsque l'obstacle se trouve à 300 mm (12 pouces) ou moins.

**Remarque :** *le signal sonore s'arrête lorsque la distance entre le véhicule et l'objet reste constante.*

Le système d'aide au stationnement fonctionne à des vitesses allant jusqu'à 16 km/h (10 mi/h).

## NETTOYAGE DES CAPTEURS



Lors du lavage du véhicule, ne dirigez pas le jet haute pression directement vers les capteurs. N'utilisez pas de matériaux abrasifs ou d'objets durs/pointus pour nettoyer les capteurs. Utilisez uniquement le shampoing pour véhicule homologué.

Pour conserver précision et efficacité, les capteurs doivent rester propres.

## DÉFAUT DU SYSTÈME D'AIDE AU STATIONNEMENT

Dans le cas où une panne du système serait détectée, une longue tonalité aiguë retentit, le témoin du bouton se met à clignoter et le message **Parking Aid is not available. Please consult your dealer** (Aide au stationnement indisponible. Veuillez consulter votre concessionnaire) s'affiche sur l'écran tactile. Contactez un concessionnaire/réparateur agréé dès que possible.

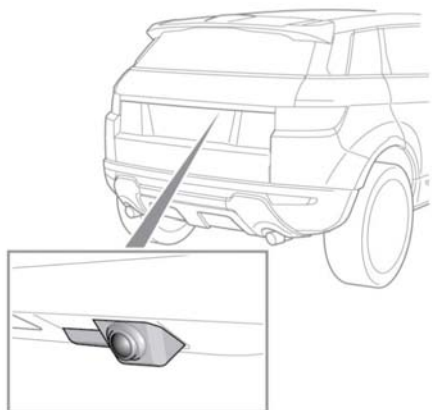
## CAMÉRA ARRIÈRE



**Il incombe au conducteur de détecter les obstacles et d'estimer leur distance par rapport au véhicule en marche arrière.**



Il est possible que la caméra ne puisse pas détecter certains objets en surplomb ou des barrières risquant d'endommager le véhicule.



E153429

Lorsque la marche arrière est sélectionnée, une image de la vue arrière du véhicule s'affiche automatiquement en grand angle et en couleur sur l'écran tactile.

Le système de caméra de recul affiche une image de la vue arrière pour faciliter les manœuvres en marche arrière. Des lignes de guidage en marche arrière sont superposées sur l'image.

**Remarque :** les images de la vue arrière et les options de menu varient selon le modèle de la caméra arrière montée sur le véhicule.

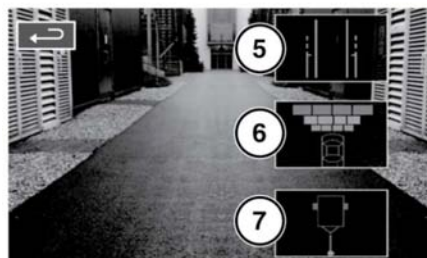
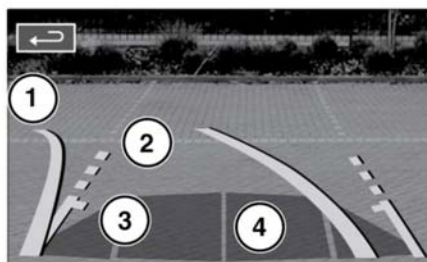
Pour régler les paramètres de la caméra en marche arrière, appuyez à n'importe quel endroit sur l'écran tactile pour afficher les options utilisateur ; vous pouvez également sélectionner **Fonctions sup.** dans le menu d'accueil, puis **Caméras et Réglages.**

**Remarque :** une icône Caméra s'affiche sur l'écran Options utilisateur en cas de sélection à partir de **Fonctions sup.** Appuyez sur l'icône Caméra pour retourner à l'écran de la caméra de recul.

**Remarque :** la caméra arrière a priorité sur l'affichage des aides au stationnement. Pour annuler à tout moment l'affichage de la caméra, appuyez sur le bouton **Menu d'accueil** ou sur la touche de retour à l'écran.

L'affichage de la caméra arrière disparaît de l'écran tactile dans les cas suivants :

- Un rapport de marche avant est sélectionné pendant plus de 5 secondes.
- Un rapport de marche avant est sélectionné et/ou la vitesse du véhicule est supérieure à 18 km/h (11 mi/h).



E153094

1. Ligne continue : chemin projeté sur base de la position actuelle du volant.
2. Ligne pointillée : largeur de sécurité du véhicule, avec les rétroviseurs.
3. Ligne de guidage d'accès au hayon : ne reculez pas au-delà de ce point si l'accès au hayon est nécessaire.

4. Activation de capteur de stationnement : une zone teintée apparaît pour indiquer quels capteurs arrière sont activés.
5. Appuyez sur cette touche pour activer/désactiver (1), (2) et (3).
6. Appuyez sur cette touche pour activer/désactiver le capteur d'aide au stationnement (4).
7. Effleurez pour activer/désactiver les lignes de guidage d'aide à l'attelage. (5) et (6) sont désactivés lorsque le guidage d'aide à l'attelage est actif.