

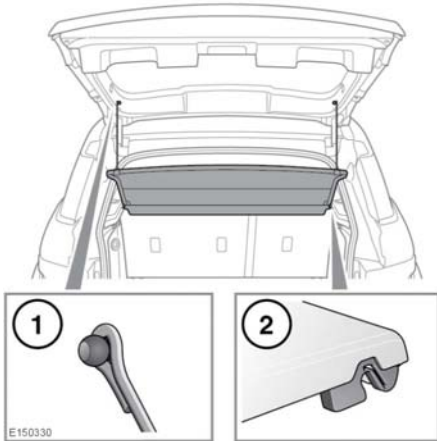



TRANSPORT DE CHARGE

-  **Ne laissez en aucun cas un passager voyager dans l'espace de chargement. Tous les occupants du véhicule doivent être correctement assis et toujours avoir leur ceinture de sécurité bouclée quand le véhicule est en marche.**
-  **Vérifiez que les objets transportés dans le véhicule sont bien fixés.**



Pour retirer le couvre-bagages :

1. Détachez les 2 sangles des attaches situées sur le hayon.
2. Tirez le couvre-bagages pour détacher les brides de retenue sur les bords du couvre-bagages des attaches situées sur la garniture de l'espace de chargement.

-  **Ne posez jamais d'objets sur le couvre-bagages. En cas d'accident ou de manœuvre brusque, tout objet non fixé peut provoquer des blessures graves voire mortelles.**


Pour reposer le couvre-bagages, inversez la procédure de dépose ci-dessus.


-  **Ne laissez pas le couvre-bagages non fixé à l'intérieur du véhicule.**

Rangement du couvre-bagages :

1. Retirez le couvre-bagages.
2. Repliez les sièges arrière vers l'avant.
3. Placez le couvre-bagages verticalement, à peu près à l'emplacement habituel des sièges arrière. La partie supérieure du couvre-bagages doit être tournée vers l'avant, les brides de retenue vers le haut.
4. Placez les brides de retenue sur les attaches situées sur la garniture.
5. Redressez les sièges arrière jusqu'à ce qu'ils s'enclenchent en position verticale.

GALERIE DE TOIT ET PORTE-BAGAGES

-  **Une galerie de toit chargée peut réduire la stabilité du véhicule, tout particulièrement en virage ou par vent latéral.**

-  **Il est déconseillé de conduire en tout-terrain avec une galerie de toit chargée.**

Montez uniquement un système de galerie de toit conçu pour votre véhicule. Pour plus d'informations, contactez votre concessionnaire/réparateur agréé.

La charge maximale de la galerie de toit approuvée par Land Rover est de 75 kg (165 lb) sur route. Hors route, la limite est réduite à 50 kg (110 lb). Le poids du système de galerie de toit approuvé n'est pas pris en compte dans la charge.

Si vous utilisez un autre système de galerie de toit, vous devez inclure le poids de ce système comme une charge à part entière.

Les charges doivent être également réparties sans dépasser de la galerie. Vérifiez la sécurité de la galerie de toit et de la charge après un trajet de 50 km (30 miles).