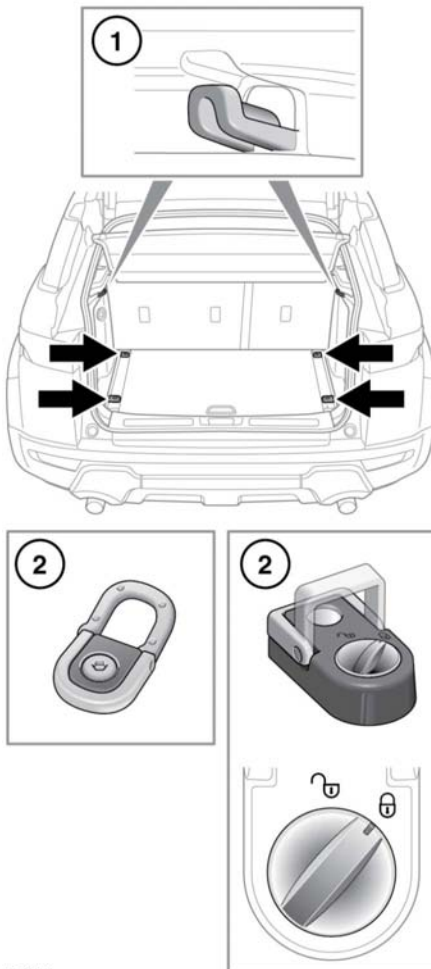


POINTS D'ANCRAGE DES BAGAGES



E150331



Tous les objets qui se trouvent dans le coffre à bagages doivent être correctement fixés.

1. Crochets pour sacs : utilisez les crochets pour sacs uniquement pour fixer des articles légers de type cabas.

2. Anneaux d'amarrage du chargement : quatre points de fixation sont prévus dans le plancher de l'espace de chargement arrière pour faciliter l'arrimage des bagages volumineux.

Si les anneaux d'amarrage sont réglables, commencez par tourner le bouton de verrouillage dans le sens inverse des aiguilles d'une montre pour le déverrouiller. Appuyez sur le bouton et faites glisser l'anneau jusqu'à la position voulue sur le rail. Relâchez le bouton pour positionner l'anneau. Déplacez légèrement l'anneau d'amarrage jusqu'à ce que vous entendiez un dé clic. L'anneau d'amarrage est maintenant fixé. Tournez le bouton dans le sens des aiguilles d'une montre pour le verrouiller.

Remarque : toute une gamme d'accessoires de retenue approuvés est disponible chez votre concessionnaire/réparateur agréé.