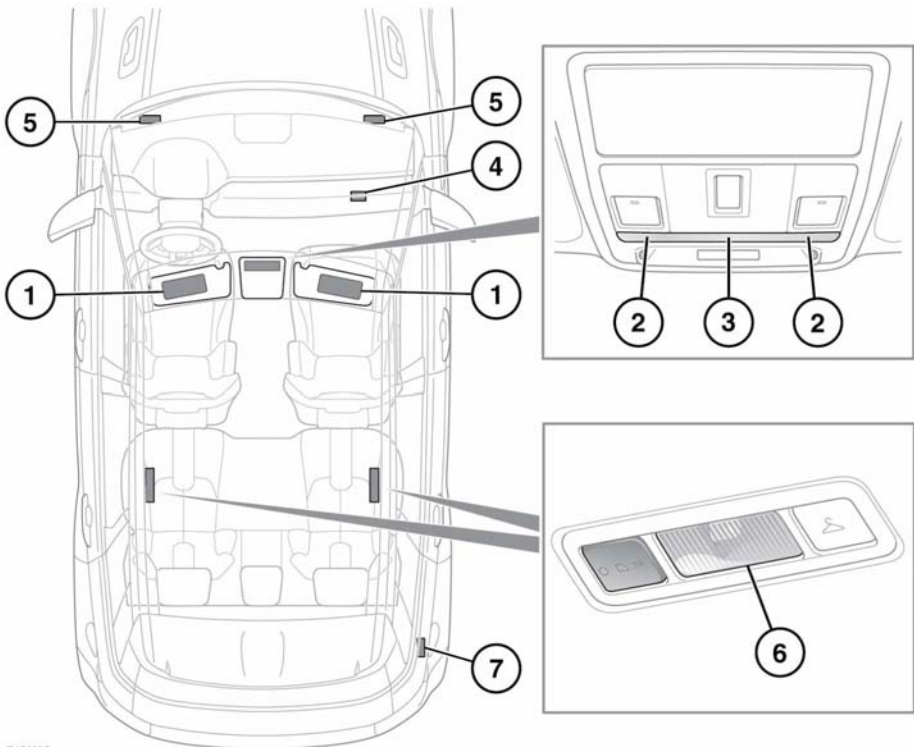


ÉCLAIRAGE INTÉRIEUR



E 153805

1. Lampes de pare-soleil : s'allume lorsque le miroir de courtoisie est ouvert.
2. Spots de lecture : placez un doigt près de (ou sur) la lentille appropriée pour allumer/éteindre le spot.
Remarque : si vous portez des gants, il peut être nécessaire de toucher la lentille pour actionner les spots.
3. Éclairage intérieur avant : s'allume lors du déverrouillage des portes et s'éteint 60 secondes après la fermeture de l'ensemble des portes, lorsque le moteur démarre ou lorsque le véhicule est verrouillé. Placez votre doigt près de (ou sur) la lentille appropriée pour allumer/éteindre l'éclairage manuellement. Touchez la lentille pendant 2 secondes pour désactiver/activer l'allumage automatique.
4. Lampe de boîte à gants : s'allume à l'ouverture de la boîte à gants.