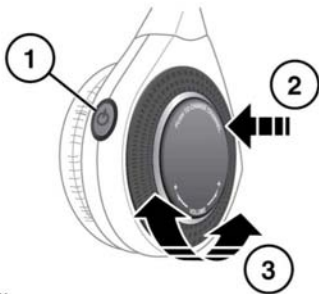


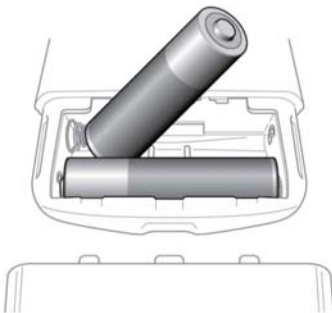
CASQUE DE MÉDIA ARRIÈRE



E150761

1. Appuyez sur ce bouton pour activer ou désactiver cette fonction.
2. Appuyez sur ce bouton pour changer de canal audio.
3. Tournez la molette pour régler le volume du casque.

BATTERIE DE LA TÉLÉCOMMANDE DU MÉDIA ARRIÈRE



E152605

La perte de puissance de la pile est indiquée par le clignotement à 3 reprises du bouton de marche de la télécommande lorsque vous appuyez sur celui-ci. Pour remplacer les piles :

- Déposez le couvercle de piles en chrome.
- Posez 2 piles AAA. Assurez-vous que la polarité des piles correspond à celle indiquée à l'intérieur du compartiment des piles de la télécommande.

Remarque : la télécommande ne fonctionne pas si les batteries sont mal fixées.

Remarque : utilisez toujours des batteries de bonne qualité et de même type.

- Remettez le couvercle de batterie en chrome en place.



Mise au rebut de la pile : les piles usagées doivent être mises au rebut correctement, étant donné qu'elles contiennent des substances toxiques. Demandez conseil à votre concessionnaire/réparateur agréé et/ou renseignez-vous auprès des autorités locales.