

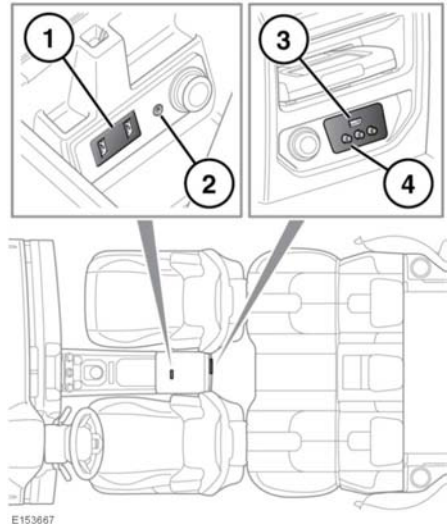
Remarque : certains lecteurs MP3 ont leur propre système de fichiers qui n'est pas pris en charge par ce système. Pour utiliser votre lecteur de MP3, vous devez le configurer en mode Dispositif USB amovible ou Dispositif de stockage de masse. Seule la musique ajoutée à l'appareil dans ce mode pourra être lue.

Pour obtenir la liste des dispositifs à technologie sans fil **Bluetooth®** compatibles, veuillez consulter le site Internet de Land Rover à l'adresse suivante : www.landrover.com.

Les dispositifs à technologie sans fil **Bluetooth®** répertoriés ont été testés pour vérifier leur compatibilité avec les véhicules Land Rover. Leurs performances pourront varier selon la version du logiciel utilisée et l'état de charge de la batterie. Les appareils sont garantis par leur fabricant respectif et non pas par Jaguar Land Rover Limited.

CONNEXION D'UN APPAREIL

⚠ Remettez toujours le cache en caoutchouc quand un appareil portable n'est pas branché. Cela évitera d'endommager les prises. Ce cache n'est pas étanche.



⚠ Lisez les instructions du fabricant fournies avec l'appareil avant de le connecter au système audio du véhicule. Assurez-vous que le périphérique est adapté et respectez les instructions concernant la connexion et le fonctionnement. Le non-respect de cette procédure peut entraîner des dommages au système audio du véhicule ou de l'appareil auxiliaire.

Branchez l'appareil sur la prise appropriée.

1. Prise USB.
2. Prise AUX 3,5 mm.
3. Prises USB/iPod du système multimédia arrière.
4. Prises AV du média arrière.