



Avant de lever le véhicule, vous devez caler la roue diagonalement opposée à la roue à changer.



Calez toujours les roues avec des cales adéquates. Placez les cales des deux côtés de la roue diagonalement opposée à la roue à changer.



Si vous êtes obligé de lever le véhicule en pente, placez les cales sous les deux roues du même essieu qui reposent sur le sol, du côté de la descente.

ÉCROUS DE ROUE ANTIVOL

Pour retirer les écrous de roue antivol, il vous faut utiliser l'adaptateur spécial fourni dans la trousse à outils.

Remarque : lors de la livraison du véhicule, il se peut que l'adaptateur soit rangé dans la boîte à gants. Retirez-le et rangez-le dans la trousse à outils dès que possible.

Remarque : un code est gravé sur la partie inférieure de l'adaptateur. Si vous avez besoin d'un adaptateur de rechange, ce numéro vous sera demandé. Veillez à consigner ce numéro et à le ranger dans un endroit sûr, mais ne le laissez pas dans le véhicule.

1. Posez l'adaptateur sur l'écrou de roue antivol et vérifiez qu'il est bien enclenché.
2. Placez la clé de roue sur l'adaptateur et dévissez l'écrou d'un demi-tour dans le sens inverse des aiguilles d'une montre.
3. Levez le véhicule au cric, puis retirez l'écrou antivol.

Remarque : après utilisation, rangez correctement l'adaptateur pour écrou de roue antivol dans la trousse à outils.

CHANGEMENT D'UNE ROUE

Avant de lever le véhicule ou de changer une roue, veuillez lire et respecter les mises en garde suivantes.



Le cric doit reposer sur un sol ferme et horizontal.



Ne placez jamais rien entre le cric et le sol, ou entre le cric et le véhicule.



Placez le cric sur le côté du véhicule en l'alignant sur le point de levage approprié.



N'essayez pas de lever le véhicule si la tête du cric n'est pas complètement engagée dans le point de levage. Utilisez uniquement les appuis de levage approuvés pour lever le véhicule.



AVERTISSEMENT – NE LAISSEZ PERSONNE SE PLACER, MÊME PARTIELLEMENT, SOUS UN VÉHICULE SOUTENU PAR UN CRIC.



Desserrez les écrous de roue avec précaution. La clé de roue peut glisser si elle n'est pas correctement enclenchée et les écrous peuvent se débloquer brusquement. Ces mouvements inattendus peuvent entraîner des blessures.



Faites attention lorsque vous soulevez la roue de secours et lorsque vous retirez la roue dont le pneu est crevé. Les roues sont lourdes et peuvent entraîner des blessures en cas de mauvaise manipulation.



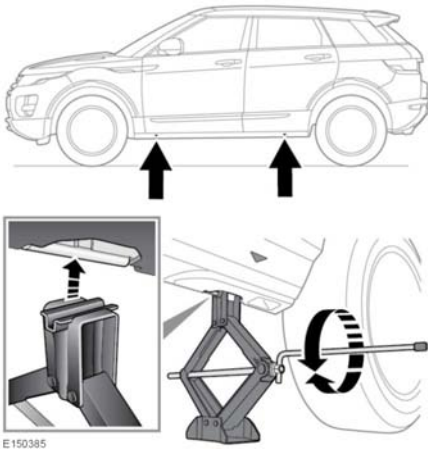
Ne mettez pas le moteur en marche et ne le laissez pas tourner si le véhicule n'est supporté que par un cric.

Changement d'une roue

- ⚠ Posez uniquement le cric sur l'un des points de levage indiqués pour éviter d'endommager le véhicule lors du levage.

Remarque : votre véhicule peut être équipé d'un capteur d'inclinaison qui active l'alarme si le véhicule est incliné dans le sens longitudinal ou latéral après son verrouillage. Pour verrouiller les portes pendant le changement de roue et éviter tout déclenchement de l'alarme, désactivez temporairement le capteur d'inclinaison. Voir page 17, **CAPTEUR D'INCLINAISON**.

Avant de lever le véhicule, desserrez les écrous de roue d'un demi-tour en les tournant dans le sens inverse des aiguilles d'une montre avec la clé de roue.

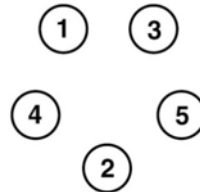


1. Positionnez le cric sous le point de levage approprié.

Remarque : ne laissez pas le cric entrer en contact avec une autre partie du bas de caisse, car celui-ci pourrait être endommagé.

Remarque : avec les accessoires Sport, des flèches indiquent les points de levage sur les bas de caisse.

2. Déployez la poignée au lancement de sa position de rangement sur le cric. Posez la clé pour écrous de roues sur l'extrémité du levier.
3. Tournez la poignée dans le sens des aiguilles d'une montre pour lever le cric jusqu'à ce que la broche s'insère dans le point de levage.
4. Levez le véhicule jusqu'à ce que le pneu quitte le sol.
5. Retirez les écrous de roue et rassemblez-les dans un endroit où ils ne risquent pas de rouler.
6. Retirez la roue et mettez-la de côté. Ne posez pas la roue sur son flanc extérieur pour éviter d'endommager la finition.
7. Posez la roue de secours à usage temporaire sur le moyeu.
8. Reposez les écrous de roue et serrez-les légèrement. Vérifiez que la roue touche le moyeu de manière uniforme.
9. Vérifiez qu'aucun obstacle ne se trouve sous le véhicule et abaissez le véhicule lentement selon un mouvement régulier.
10. Une fois les quatre roues au sol et le cric retiré, serrez bien les écrous de roue. Ceux-ci doivent être serrés les uns après les autres (voir l'illustration ci-dessous) au couple correct de 133 Nm (98 lb.ft).



E153421

Remarque : si vous ne pouvez pas serrer les écrous au couple indiqué au moment de changer la roue, cela devra être fait dès que possible.

Vérifiez et ajustez la pression du pneu dès que possible.