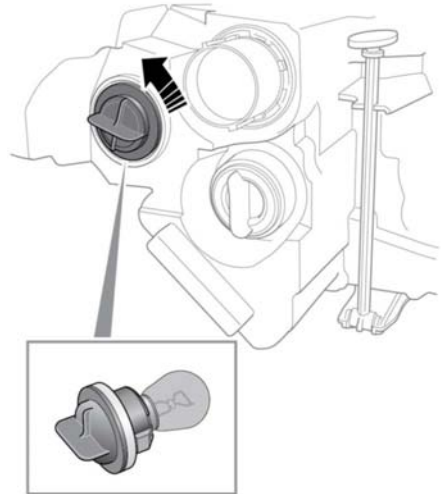


E150357

Dépose d'une ampoule de phare :

1. À l'arrière du bloc de phare, retirez le couvercle. Tournez-le dans le sens inverse des aiguilles d'une montre pour le dégager.
2. L'arrière du bloc de phare est maintenant visible. Tirez sur le connecteur électrique pour le retirer du bloc de phare.
3. Tournez le collier de retenue dans le sens inverse des aiguilles d'une montre pour débloquer l'ampoule. Retirez l'ampoule du boîtier.

REPLACEMENT D'AMPOULE D'INDICATEUR DE DIRECTION

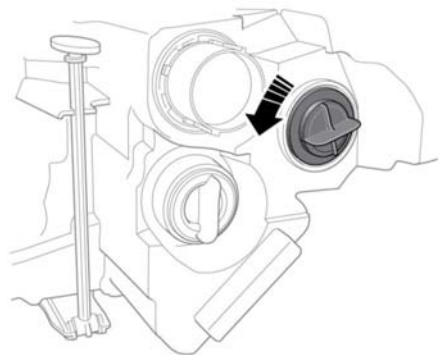


E150198

Retrait de l'ampoule gauche :

Pour augmenter l'accessibilité, effectuez les opérations 1 et 2 pour déplacer le bloc de phares du côté gauche.

À l'arrière du bloc de phare, déposez le logement de l'ampoule du clignotant en tournant dans le sens antihoraire pour le dégager.



E150199