

UBICAZIONE DELLE ETICHETTE

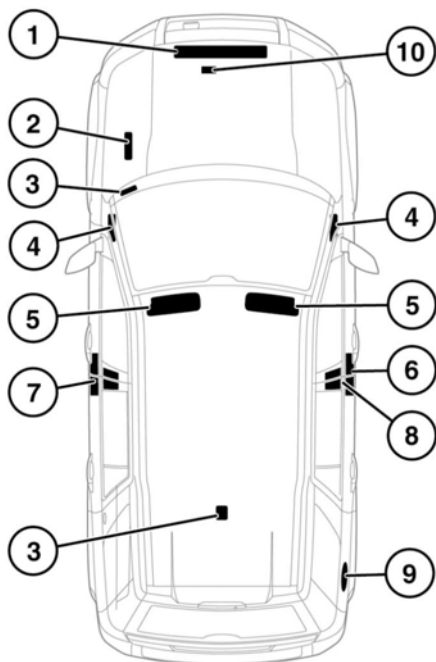


Le etichette di avvertenza presenti sul veicolo che recano questo simbolo indicano di non toccare o regolare i componenti prima di avere letto le relative istruzioni nel manuale.



Le etichette che recano questo simbolo indicano che il sistema di accensione utilizza tensioni molto elevate. Non toccare i componenti dell'accensione mentre è inserito il commutatore di accensione.

Altre etichette informative possono essere situate nelle seguenti posizioni:



E154794

1. Piattaforma di bloccaggio del cofano - Etichetta per l'aria condizionata.

2. Parte superiore della batteria – Simboli di avvertenza della batteria.
3. Il numero di identificazione del veicolo (VIN) è stampigliato su una targhetta visibile attraverso la parte inferiore del lato sinistro del parabrezza.
Il VIN è anche stampigliato sulla scocca, davanti al vano della ruota di scorta.

Nota: nelle comunicazioni con il concessionario/riparatore autorizzato, può essere necessario indicare il numero VIN.

4. Estremità della plancia (lato passeggero) - etichetta relativa all'airbag del passeggero.
5. Aletta parasole - etichetta relativa all'airbag, etichetta relativa all'utilizzo del veicolo.
6. Base del montante B destro – etichetta della pressione degli pneumatici, etichetta di avvertenza relativa agli airbag.
7. Montante B sinistro – etichetta di avvertenza relativa all'airbag, targhetta relativa al numero di identificazione del veicolo (VIN).
8. Montante B destro - targhetta del VIN (Cina).
9. Interno dello sportellino del bocchettone di rifornimento del carburante – etichetta relativa al carburante.
10. Numero di serie motore:
 - Diesel - Il numero è presente dal lato anteriore del monoblocco.
 - Benzina - Il numero è presente dal lato anteriore del monoblocco.

Per avere la certezza che il veicolo e le relative funzioni vengano utilizzati in modo sicuro, è importante avere familiarità con questi argomenti. Per ulteriori informazioni, utilizzare l'indice alla fine del presente manuale per consultare i relativi argomenti.