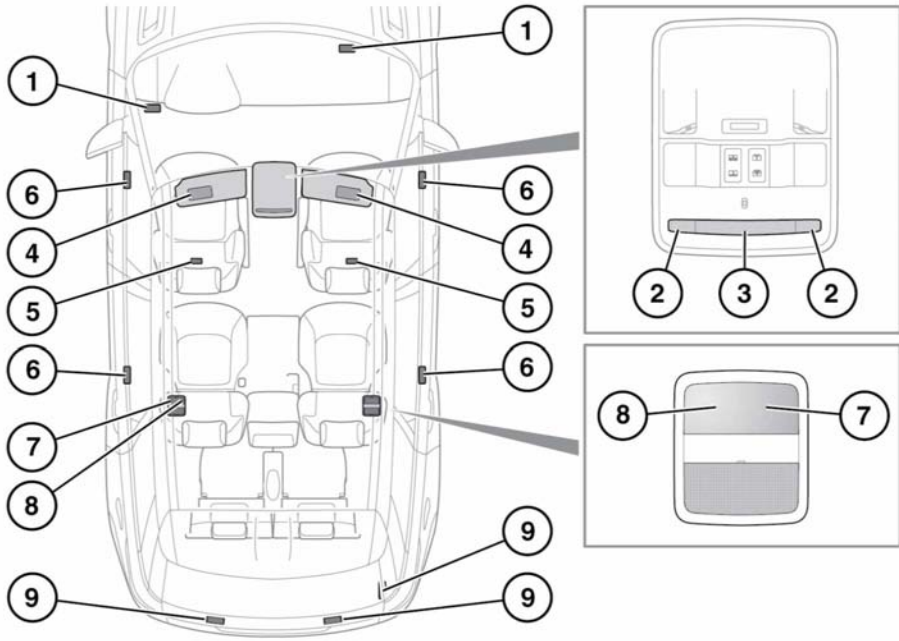


内部照明灯

内部照明灯



E150831

1. 前座椅脚坑灯：当车门打开时自动亮起。
2. 前阅读灯：短按传感器透镜的左侧或右侧以打开/关闭。
注意：要完成操作，请将您的手指从透镜上移动至少20毫米（0.8英寸）。
3. 前门控灯：短按传感器透镜的中央以打开或关闭。要打开/关闭自动照明，请触按传感器透镜的中央，直到光线闪烁，这表明确认选择。门打开时，在自动模式下，这些灯会亮起。
注意：要完成操作，请将您的手指从透镜上移动至少20毫米（0.8英寸）。
4. 化妆镜照明灯：滑动盖打开/关闭以进行打开/关闭。
5. 后座椅脚坑灯：当车门打开时自动亮起。
6. 脚底灯：当车门打开时自动亮起。
7. 后阅读灯：短按传感器透镜以打开/关闭。
注意：要完成操作，请将您的手指从透镜上移动至少20毫米（0.8英寸）。
8. 后门控灯：由前车内灯的设置控制。
9. 载货区灯：打开尾门时自动亮起。除非已关闭自动模式。

内部照明强度

车外灯打开时，可调节仪表照明亮度。请参阅 **266, 驾驶员控制按钮**，仪表照明控制。

环境照明

可以通过触摸屏调节 LED 环境照明的色彩和强度。通过触摸屏进行调节时外部车灯必须亮起。请参阅 **64, 额外功能**。

代客泊车模式

代客泊车模式可降低车内照明水平以辅助夜间行驶。可通过触摸屏的 **Extra features**（额外功能）菜单启用代客泊车模式。请参阅 **64, 额外功能**。

启用后，可通过使用打开/关闭按钮关闭触摸屏以激活代客泊车模式。请参阅 **62, 触摸屏主菜单**。如果触摸屏关闭时存在夜间情况，则仪表板背光灯将自动变暗至其最低光照水平。如果不再存在夜间情况，或者已再次打开触摸屏，则会取消激活代客泊车模式。

注意：当代客泊车模式处于激活状态时，车内照明控件将不会工作。请参阅 **266, 驾驶员控制按钮**。