

单锁

短按智能钥匙上的锁闭按钮可单锁车辆并启用外围报警系统。危险报警灯将闪烁以示确认。

单锁可锁闭车辆，防止从车外打开车门。车门仍可从车辆内部解锁和打开。在此状态下，仅周边警报被启动。请参阅 **11, 周边报警器**。

注意： 此设置应该在诸如下列条件下使用：搭乘轮渡；车内有宠物；或车窗必须打开等。

注意： 无人看管时，请始终确保车辆安全。如有可能，请始终使您的车辆处于可用的最高安全水平。

双重锁闭



如果车内有人或宠物，切勿将车辆双重锁闭。在紧急情况下他们将无法逃生，且救援人员也无法将其迅速转移到车外。

3秒钟内按两次智能钥匙上的锁闭按钮可双重锁闭车辆并启用全面报警系统。危险报警灯将闪烁两次以进行确认，并会发出两声锁定提示音。

双重锁闭可锁闭车辆，防止从车辆内部和外部打开车门。当车辆双重锁闭后，从车内无法解锁或打开车门。

这可以在车辆无人看管时提供额外的安全性。采用破窗而入，然后从车内操纵车锁的方法无法打开车门。此外，双重锁闭也会启动全面报警系统。请参阅 **11, 全面报警**。

注意： 在此状态下，如果某个车窗或天窗未关闭，则气流的运动将导致警报作响。由于此原因，在双重锁闭车辆前，请确保所有车窗和天窗均完全关闭。

周边报警器

当车辆单锁时，外围报警系统启动。请参阅 **11, 单锁**。警报系统启动后，将会在以下情况下响起：

- 发动机罩、尾门或某个车门打开。
- 在不存在有效智能钥匙的情况下，按下发动机 **START/STOP**（启动/停止）按钮。

如果车辆配备了蓄电池供电的发声器，并且断开蓄电池或尝试断开发声器，则发声器将发出声音。

全面报警

当车辆双重锁闭时，全面报警系统启动。请参阅 **11, 双重锁闭**。警报系统启动后，将会在以下情况下响起：

- 发动机罩、尾门或某个车门打开。
- 检测到车内有物体移动。
- 车辆升高或倾斜。

如果车辆配备了蓄电池供电的发声器，则在以下情况下报警系统也会发出声音：

- 车辆蓄电池断开。
- 尝试断开蓄电池供电的发声器。

内部保护

全面报警系统的内部保护功能可通过 **Vehicle Set-Up**（车辆设置）菜单来临时禁用。请参阅 **40, 仪表盘菜单**。

注意： 禁用后，则此设置在下次用智能钥匙解锁车辆时会被启用。

免匙锁闭



如果车内有人或宠物，切勿将车辆双重锁闭。在紧急情况下他们将无法逃生，且救援人员也无法将其迅速转移到车外。



车辆不会自动锁闭。

! 智能钥匙如果置于金属容器或被智能手机、笔记本电脑（包括位于笔记本电脑包内）、游戏机等带有背光 LCD 屏幕的设备所屏蔽，则可能检测不到。

注意：将硬币与智能钥匙放在同一口袋中也可能影响其检测。



E149763

注意：仅当检测到智能钥匙在车外时，免匙锁闭功能才会启动。如果不存在智能钥匙，则不会锁闭。

• 要单锁车辆，仅触摸一次免匙锁闭传感器 (1)，但不要抓住车门把手。

注意：触摸传感器时不要将手指放在车门把手背面周围。否则，车辆将无法锁定。

• 危险报警灯将闪烁一次以示确认，且电动折叠后视镜将会折叠（如果启用）。

• 要双重锁闭车辆，请在 3 秒钟内触按此免匙锁闭传感器 (1) 两次。

注意：触摸传感器时不要将手指放在车门把手背面周围。否则，车辆将无法锁定。

• 危险报警灯将闪烁两次并伴有音频声音以确认锁定。

注意：通过免匙锁闭功能锁闭车辆时，如果不存在有效钥匙，一个或多个车门、发动机罩或尾门没有完全关闭，或点火开关打开，则车辆不会锁闭。不会有误锁警告声。危险警告灯将不会闪烁，车门后视镜（如果启用）将不会折叠。检查所有车门、发动机罩和尾门是否正确关闭。确保点火开关已关闭，然后重新锁定车辆。若误锁依然存在，请咨询经销商/授权维修厂。

车窗全关

! 在实施车窗全关之前，确保所有开口处均无儿童、宠物或障碍物。尽管有安全装置防范严重伤害，但是伤害仍然可能发生。

按住智能钥匙上的锁闭按钮 3 秒钟。车辆将会单锁，周边警报会立即启动。3 秒后，任何打开车窗和天窗将关闭。3 秒内按下锁闭按钮两次以双重锁定车辆。

此功能可通过使用 **Vehicle Set-Up**（车辆设置）菜单来禁用/启用。请参阅 **40, 仪表板菜单**。

在存在有效智能钥匙的情况下，按住任何车门外部把手上的免钥锁闭传感器（如有安装）。车辆将会单锁，周边警报会立即启动。大约 3 秒后，任何打开的车窗和天窗将开始关闭。

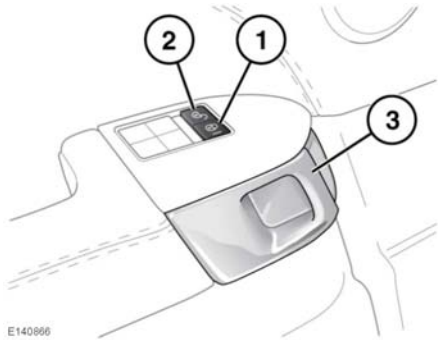
按住免钥锁闭传感器，直到所有打开的车窗和天窗完全关闭。释放免钥锁闭传感器将停止所有车窗和天窗移动。

所有车窗和车顶关闭时，释放然后按下免钥锁定传感器可确认车辆已单锁。或者，在 3 秒内按下免钥锁闭传感器两次以双重锁闭车辆。

此功能可通过使用 **Vehicle Set-Up**（车辆设置）菜单来禁用/启用。请参阅 **40, 仪表板菜单**。

车门锁和释放杆

⚠ 车门打开时，将会露出锁定锁销。如果车辆配备了软关闭功能，切勿尝试手动关闭锁销，因为锁销也会自动“软关闭”并夹住物体或肢体。



1. 锁闭:

- 在所有车门关闭的情况下，按下任何锁闭按钮以锁闭所有车门。

2. 解锁:

- 按下任何解锁按钮以解锁所有车门。或者，拉动前车门释放把手(3)一次以解锁所有车门。
- 拉动后车门释放把手(3)一次以解锁单个后车门。

注意：当通过智能钥匙锁闭车辆时，所有解锁按钮将禁用。

- ### 3. 车门释放把手：
- 拉动以解锁和打开车门。如果车门已锁定，拉动其中一个前车门把手一次将解锁所有车门。拉动其中一个后车门把手一次将解锁单个后车门。

注意：后儿童安全功能将禁用后车门锁闭(1)和解锁(2)开关和车门释放把手(3)。29, 儿童安全锁

误锁

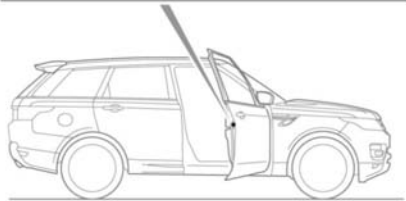
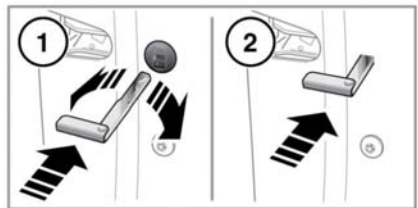
尝试用智能钥匙锁闭车辆时，如果不存在有效钥匙，一个或多个车门、发动机罩或尾门没有完全关闭，或点火开关打开，车辆将不会锁闭，且音频警告会响两声。确保点火开关已关闭，然后再次锁闭车辆。直到所有车门、发动机罩和尾门完全关闭后，车辆才会完全锁闭。

如果在锁定时，系统检测到锁或插销故障，则也会发出误锁音频警告。若误锁依然存在，请咨询您的经销商/授权维修厂。

关闭已触发的警报

如果警报已触发，则可通过下列方式来关闭：按智能钥匙上的解锁按钮；或将智能钥匙紧靠转向柱并按住发动机**START/STOP**（启动/停止）按钮。请参阅 88, 免匙启动备份。

紧急锁闭



E 149705

如果蓄电池电能耗尽或免匙锁闭系统存在故障，则必须手动锁闭车门。

注意：在紧急锁闭过程中，任何时候都切勿将应急钥匙片留在车辆内。

离开车辆

1. 打开车门并找到紧急锁闭检修盖。使用应急钥匙片（请参阅 **4, 解锁车辆**），旋转检修盖以将其从车门释放。取下检修盖并妥善保管。
2. 将应急钥匙片用力插入紧急锁。应急钥匙片现已可取出。
3. 重新安装紧急锁检修盖并顺时针旋转以将其牢固固定。
4. 关闭车门并检查以确认车门已锁闭。对其他所有解锁车门重复此程序。