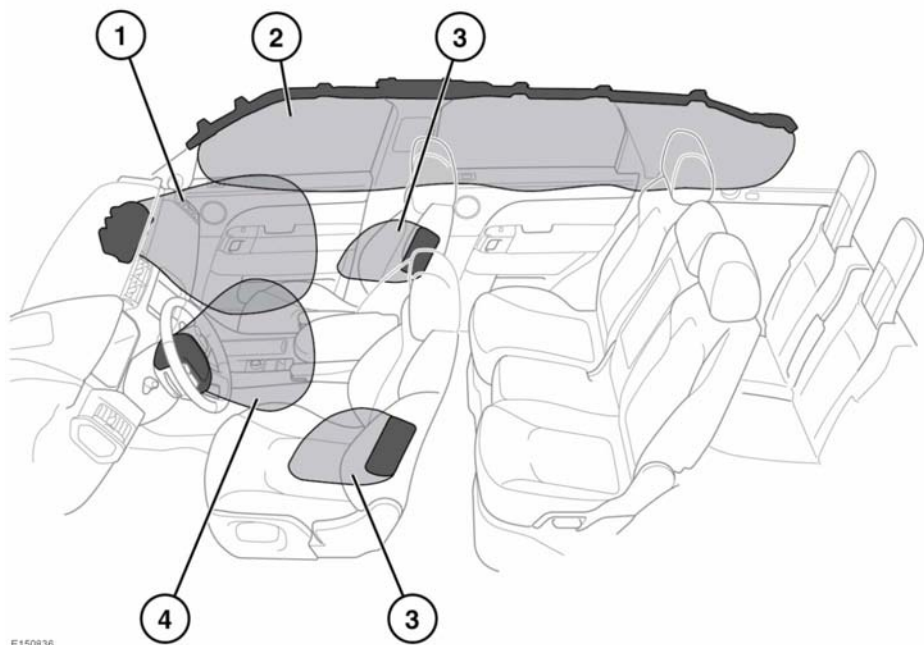


安全气囊



E150836

1. 乘客前部安全气囊。
2. 帘式安全气囊。
3. 侧安全气囊。
4. 驾驶员前部安全气囊。

注意：装配到车辆上的安全气囊的一般位置标有 AIRBAG（安全气囊）。

当发生下列情况时，请务必联系您的经销商/授权维修厂：

- 安全气囊膨胀。
- 车辆的前部或侧面受损。
- 安全气囊系统的任一部分（包括安全气囊外饰板）有裂痕或损坏的迹象。

安全气囊操作

⚠ 为了确保安全气囊正确工作，车体内衬和门柱内饰必须处于良好状况，安装正确，且无任何阻碍。如果发现任何损坏、磨损或者不正确安装，都应尽快联系您的经销商/授权维修厂进行检查并维修。

⚠ 请勿让乘客身体的任何部位或者任何物体接触或靠近安全气囊组件，以免妨碍安全气囊的工作。只能使用经许可的附件（例如椅套）。

⚠ 务必在车辆一侧和头与身躯之间保持适当间距。这将使得安全气帘和座椅上安装的侧面安全气囊能够在充气膨胀时不受阻挡。



安全气囊以高速膨胀。为了将伤害风险降至最低，请确保车上所有乘客佩戴正确定位的安全带，正确坐在座椅上并让座椅尽可能靠后。



安全气囊瞬间膨胀，不能对二次碰撞的影响提供保护。万一发生这种情况，只有正确系好安全带才能提供保护。



电话系统只可由对配备 SRS 的车辆的操作与要求十分熟悉的资质人员进行安装。如果您有任何问题，请咨询您的经销商/授权维修厂。

安全气囊的展开取决于在碰撞期间车辆车厢的速度变化率。影响碰撞的情况（车速、撞击角度、所碰撞物体的类别与大小等）差异极大，因此对减速速率的影响也各不相同。

如果安全气囊受到阻挡，则无法正常展开。
安全气囊受阻情况实例：

- 乘员身体的任何部位接触或靠近安全气囊盖板。
- 有物件放置在安全气囊外盖上或靠近外盖放置。
- 衣物、遮阳帘或其他物料悬挂在拉手上。
- 衣物、座垫或其他物料覆盖座椅安装式安全气囊。
- 未经 Land Rover 认可的椅套，或不是座椅安装式安全气囊的专用椅套。

此列表未覆盖所有受阻情况，驾驶员和乘客有责任确保安全气囊不受任何阻碍。

安全气囊和 SRS 设计为在下列情况下不工作：

- 车尾碰撞。
- 轻微前碰撞。
- 轻微侧面碰撞。
- 强力制动。
- 在凸起和凹陷的崎岖道路上行驶。



即使车辆配备各种安全功能，高速碰撞仍可能导致严重伤亡。



在某些撞车事故中，安全气囊和 SRS 无法提供保护。万一发生这种情况，只有正确系好安全带才能提供保护。

前安全气囊

前乘客和驾驶员安全气囊具有 2 级展开，具体取决于前碰撞的严重程度。如果发生严重碰撞，则安全气囊完全膨胀，以提供最大的保护作用。碰撞程度较轻时不需要安全气囊完全展开，因此安全气囊部分将放气以减少压力。

侧安全气囊和安全气帘

这些座椅安装侧安全气囊旨在保护肢体的胸部区域，仅在发生侧面碰撞事故且仅在碰撞侧面时展开。

如果发生翻车事故，则两侧安全气囊都将展开。

安全气帘在侧面碰撞和翻车事故中会展开，从而提供更大的保护作用，以防头部严重受伤。它们的泄气收缩速度比前安全气囊和侧安全气囊缓慢。

安全气囊展开产生的影响



安全气囊展开时会释放细小的粉末。这是正常的，并不表示有什么故障。粉末可能会刺激皮肤，应该彻底冲洗眼睛、任何伤口或擦伤处。



安全气囊在展开时会伴随巨大的响声，这可能会导致不适和暂时失聪。



安全气囊会高速膨胀，因此可能会造成伤害。为了确保车上所有乘客佩戴正确定位的安全带，正确坐在座椅上并让座椅尽可能靠后。

- ⚠️ 安全气囊充气后，一些安全气囊元件会非常烫。在这些元件完全冷却之前，不得触摸之。

安全气囊警告灯

- ⚠️ 如果警告灯表明系统存在故障，请勿在前排座椅上使用儿童约束装置。

如果警告灯出现下列任何情况，则应该立即请您的经销商/授权维修厂进行检查。

- 点火开关打开时，警告灯没有亮起。
- 点火开关打开 8 秒钟后警告灯没有熄灭。
- 警告灯在任何时候亮起（除随点火开关打开而进行灯泡检查的情况）。

当点火开关打开时，诊断控制单元将监测系统电气电路是否做好准备。辅助约束系统 (SRS) 被监测的元件包括：

- SRS 报警指示灯。
- 旋转耦合器。
- 安全气囊模块。
- 座椅安全带张紧器（前面和第2排后座椅安全带）。
- 前座椅安全带锁扣开关。
- 安全气囊诊断控制单元。
- 碰撞和侧翻传感器。
- 安全气囊接线线束。

禁用乘客安全气囊

注意：禁用乘客安全气囊取决于市场。

车辆静止时，可使用仪表板上的交互式控制按钮打开和关闭乘客前乘客安全气囊。请参阅 40, 仪表板菜单

- ⚠️ 仅当儿童约束装置安装于前排座椅上时，才应该禁用乘客安全气囊。

- ⚠️ 碰撞测试和统计资料显示，约束儿童的最安全位置是安装在车辆后排座椅上的儿童座椅内。

- ⚠️ 请勿在受展开的安全气囊保护的座椅前使用儿童约束装置。否则会造成意外时儿童承受严重伤亡的高风险。

在 **Main Menu**（主菜单）中，选择 **Vehicle Setup**（车辆设置）菜单中的 **Passenger Airbag**（乘客安全气囊）。

显示的文本和图表将显示当前 **Passenger Airbag On**（乘客安全气囊打开）或 **Off**（关闭）状态。选择 **Change Setting**（更改设置）以选择 **On**（打开）或 **Off**（关闭）。

如果已选择 **Passenger Airbag Off**（乘客安全气囊关闭）设置，则车顶控制台内的警告灯会亮起。


注意：每次打开点火后，仪表板也会显示警告 4 秒钟。





E142744

- ⚠️ 一旦从前排座椅上拆下儿童座椅，就应立即启用安全气囊。否则，当发生事故时，前排乘客将面临更大的重伤或死亡风险。

- ⚠️ 当检查前乘客安全气囊的操作状态时，确保已打开点火开关。

-  点火开关开启时，如果 **SRS** 警告灯持续发亮，请勿于前排座椅上安装儿童约束。

安全气囊保养信息

-  请勿试图维修、修理、更换、改装或擅自 **SRS** 的任何部分。这包括 **SRS** 组件附近的线路或组件。否则可能会触发系统或导致系统失效。
-  请勿在 **SRS** 组件或线路附近使用任何电动测试设备或装置。否则可能会触发系统或导致系统失效。

所有下列操作任务只能交由经销商/授权维修厂或者其他具备资格的人员来完成：

- 拆卸或维修任何 **SRS** 元件附近的任何配线或元件。
- 安装电气或电子设备和附件。
- 改动车辆前部或侧部外饰。
- 在车辆的前部或侧部加装附件。

残障乘员乘坐改装

残疾人车主可能会有改动车辆的要求，改动之前必须联系经销商/授权维修厂。