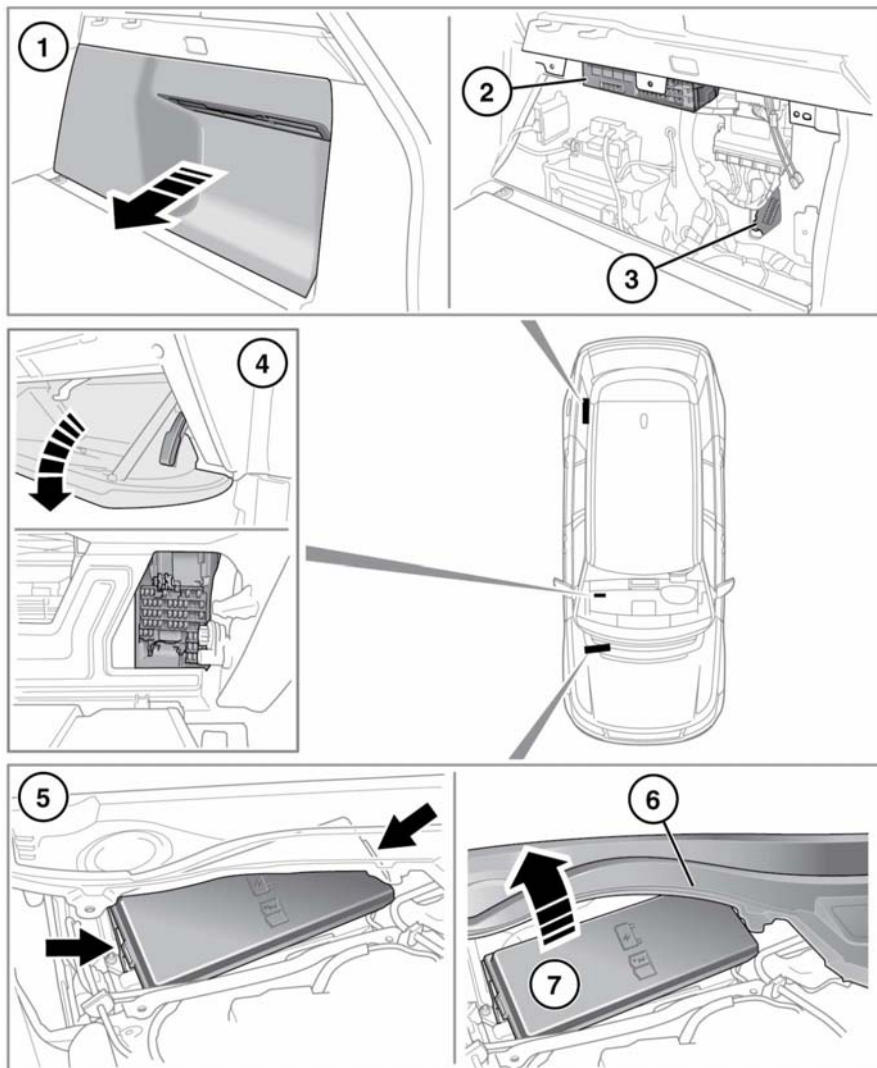


保险丝盒位置



E149369

- ⚠ 打开保险丝盒时，小心保护保险丝盒免受潮气，并尽快重新装上入口盖板。

1. 要操作行李箱保险丝盒，请打开尾门。请参阅 **7, 打开和关闭尾门**。抓住盖板顶部并用力猛拉，拆除入口盖板。入口盖板后部的标签标明了受保护的电路和保险丝位置。
 - 重新安装入口盖板时，在将该板完全推回原位之前，确保 3 个定位/固定销对准各其相应的孔。
2. 行李箱上保险丝盒。
3. 行李箱下保险丝盒。
4. 要检修乘客舱保险丝盒，打开杂物箱。请参阅 **74, 储物箱室**。按下各端的支撑杆顶部，并将杂物箱降低至脚坑内。杂物箱后部的一个标签给出了保护的电路和保险丝位置。
5. 要检修发动机舱保险丝盒，拆除下发动机罩盖。请参阅 **186, 发动机罩下面护盖 - 拆卸**。松开保险丝盒盖各端的卡夹。
6. 上抬翼片挡风玻璃面板至足以卸下保险丝盒盖。
7. 拆下保险丝盒盖。盖内侧的一个标签给出了保护的电路和保险丝位置。

保险丝更换

- ❗ 更换时必须安装 Land Rover 许可的同等级、同类型保险丝，或是符合规格的保险丝。使用错误的保险丝可能导致车辆电气系统损坏并导致火灾。
- ❗ 若更换的保险丝在安装后熔断，则必须由您的经销商/授权维修厂进行系统检查。

注意： Land Rover 建议继电器的更换只能由资质人员来执行。

在更换保险丝之前，始终关闭点火开关及受影响的电气电路。

发动机舱保险丝盒

保险丝编号	等级 (安培)	保险丝颜色	保护的电路
1	25	白色	发动机管理系统。
2	15	蓝色	发动机管理系统。
3	20	黄色	氧传感器 (仅限汽油机)。
4	10	红色	冷却风扇 (仅限汽油机)。
5	-	-	-
6	10	红色	发动机管理系统。发动机主动悬置 (仅限柴油机)。
7	15	蓝色	发动机管理系统 (仅限柴油机)。
	10	红色	发动机管理系统 (仅限汽油机)。
8	5	棕褐色	数字监控油箱泄漏 (DMTL) (仅限汽油机)。
	15	蓝色	冷却风扇 主动格栅 (仅限柴油机)。
9	5	棕褐色	发动机管理系统 (仅限汽油机)。
	15	蓝色	氧传感器。电热塞模块。(仅限柴油机)。
10	20	黄色	氧传感器 (仅限汽油机)。
11	20	黄色	氧传感器 (仅限汽油机)。
12	5	棕褐色	自适应巡航控制 (ACC)。主动转弯增强 (ACE)。
13	10	红色	排气阀 (仅限汽油机车辆)。
14	5	棕褐色	发动机管理系统 (仅限汽油机)。
15	30	绿色	智能停止/启动。
16	5	棕褐色	电动助力转向 (EPAS)。
17	15	蓝色	主动转弯增强 (ACE)。
18	5	棕褐色	防抱死制动系统 (ABS)。
19	15	蓝色	充气冷却器 (仅限机械增压型车辆)。
20	5	棕褐色	发动机管理系统。(仅限汽油机)。
21	30	绿色	前照灯清洗。
22	-	-	-
23	-	-	-
24	15	蓝色	喇叭。

保险丝

保险丝 编号	等级 (安培)	保险丝 颜色	保护的电路
25	30	绿色	后座椅。
26	-	-	-
27	-	-	-
28	10	红色	加热型洗涤喷射器。
29	5	棕褐色	道路定价（仅限新加坡车辆）。
30	15	蓝色	变速器。全地形反馈适应系统。

乘客车厢保险丝盒

保险丝编号	等级 (安培)	保险丝颜色	保护的电路
1	5	棕褐色	射频接收器。轮胎压力监测系统 (TPMS) 辅助加热器。前部车顶控制台。
2	-	-	-
3	15	蓝色	前雾灯。
4	-	-	-
5	5	棕褐色	牵引杆模块。
6	5	棕褐色	点火继电器。
7	20	黄色	天窗。遮阳帘。
8	10	红色	信息中心。
9	5	棕褐色	电动驻车制动器 (EPB)。
10	5	棕褐色	前主动安全带。
11	10	红色	拖车倒车灯。
12	-	-	-
13	-	-	-
14	5	棕褐色	制动开关。
15	30	绿色	后加热型挡风玻璃。射频滤波器。
16	10	红色	杂物箱冷却器。
17	5	棕褐色	无匙车辆模块 (KVM)。
18	-	-	-
19	5	棕褐色	发动机控制模块 (ECM)。
20	10	红色	加热型方向盘。
21	10	红色	前部车顶控制台。座椅气候控制。
22	5	棕褐色	换挡旋钮。自动变速器控制模块。分动箱。后差速器。全地形反馈适应系统开关。
23	5	棕褐色	内部车灯。
24	-	-	-
25	-	-	-
26	-	-	-

保险丝 编号	等级 (安培)	保险丝 颜色	保护的电路
27	10	红色	拖车侧灯。
28	20	黄色	天窗。遮阳帘。
29	-	-	-
30	-	-	-
31	5	棕褐色	雨水传感器。环境照明传感器。
32	25	白色	驾驶员车门。
33	20	黄色	双气候座椅。
34	10	红色	电动燃油加注口盖执行器。
35	-	-	-
36	5	棕褐色	有源发声器。
37	20	黄色	无匙车辆模块 (KVM)。
38	15	蓝色	前挡风玻璃清洗器。
39	25	白色	左后车门。
40	5	棕褐色	触摸屏。驾驶员侧车门开关组。后气候控制。
41	5	棕褐色	网关模块。
42	30	绿色	驾驶员电动座椅。
43	15	蓝色	后挡风玻璃洗涤器。
44	25	白色	右后车门。
45	30	绿色	乘客电动座椅。
46	30	绿色	驾驶员电动座椅。
47	10	红色	乘客电动座椅。
48	5	棕褐色	电动牵引杆。
49	5	棕褐色	自适应前照明 (右侧单元)。
50	5	棕褐色	自适应前照明 (左侧单元)。
51	5	棕褐色	方向盘开关。
52	20	黄色	辅助电源插座-杂物箱。
53	15	蓝色	辅助电源插座-行李箱。
54	15	蓝色	辅助电源插座-后 (右侧)。
55	20	黄色	辅助电源插座-后 (左侧)。

保险丝 编号	等级 (安培)	保险丝 颜色	保护的电路
56	10	红色	辅助约束系统 (SRS)。
57	10	红色	杂物箱灯。前部车顶控制台灯。挡风玻璃起雾传感器。
58	25	白色	乘客车门。
59	-	-	-
60	5	棕褐色	座椅占用模块。
61	5	棕褐色	锁止器天线装置。
62	10	红色	气候控制模块。
63	20	黄色	前点烟器。
64	-	-	-
65	-	-	-
66	5	棕褐色	诊断插座。
67	-	-	-
68	-	-	-
69	-	-	-

行李箱保险丝盒

保险丝盒 (上)

保险丝 编号	等级 (安培)	保险丝 颜色	保护的电路
1	-	-	-
2	25	白色	加热型前座椅。气候前座椅。
3	25	白色	加热型后座椅。气候后座椅。
4	15	蓝色	加热型后座椅。手电筒插座。
5	15	蓝色	音频主机单元。
6	15	蓝色	音频视频输入/输出面板。
7	-	-	-
8	-	-	-
9	-	-	-

保险丝

保险丝 编号	等级 (安培)	保险丝 颜色	保护的电路
10	-	-	-
11	-	-	-
12	-	-	-
13	-	-	-
14	-	-	-
15	15	蓝色	前后集成控制面板。
16	20	黄色	燃油型辅助加热器。

保险丝盒（下）

保险丝 编号	等级 (安培)	保险丝 颜色	保护的电路
1	15	蓝色	后中央控制台。
2	25	白色	前加热型座椅。
3	25	白色	后加热型座椅。
4	15	蓝色	后座椅。手电筒插座。
5	15	蓝色	拖车。
6	15	蓝色	燃油泵（仅限 V8 柴油机）。
7	5	棕褐色	底盘控制模块。
8	15	蓝色	前排座椅。
9	20	黄色	装载区辅助电源插座。
10	-	-	-
11	-	-	-
12	20	黄色	后座椅辅助电源插座。
13	15	蓝色	后中央控制台。
14	10	红色	前照灯。驻车辅助系统。盲点监控。后视镜。 近距离摄像头。
15	15	蓝色	前集成控制面板。后集成控制面板。加热与通风。
16	5	棕褐色	自适应巡航控制 (ACC)。
17	30	绿色	乘客前排座椅。

保险丝 编号	等级 (安培)	保险丝 颜色	保护的电路
18	30	绿色	后部鼓风机电机。
19	30	绿色	电动驻车制动器 (EPB)。
20	10	红色	底盘控制模块。
21	30	绿色	电动驻车制动器 (EPB)。
22	15	蓝色	拖车。
23	15	蓝色	底盘控制模块。
24	15	蓝色	事件数据记录器。车辆跟踪器。
25	30	绿色	展开式侧踏板。
26	20	黄色	后刮水器。
27	30	绿色	后座椅 (左侧)。
28	30	绿色	后座椅 (左侧)。
29	30	绿色	后座椅 (右侧)。
30	30	绿色	后座椅 (右侧)。