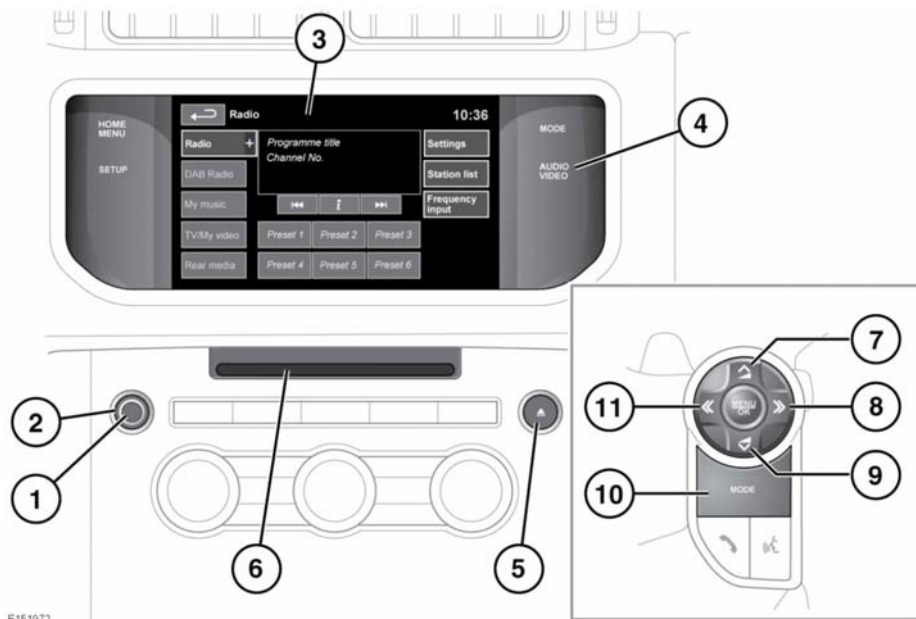




音频/视频控制按钮



E151972

-  为确保安全，请只在安全许可的情况下操作、调节或查看系统。
 -  长期暴露在高音量环境下（大于 85 分贝）会损害您的听力。
1. 按此按钮可打开/关闭音频系统。
注意： 不论点火装置打开或关闭音频系统都可以工作，不过点火装置关闭时它也会关闭。如果需要，可以再次打开音频系统。
 2. 旋转可调节音量。
注意： 如果在播放光碟 (CD) 时将音量转至零，CD 将暂停播放。在选择了更大音量后将会重新播放。
 3. 触摸屏。
 4. **AUDIO VIDEO**（音频视频）：按下此按钮可直接进入 **Audio/Video**（音频/视频）菜单。
 5. CD/数字多功能光盘 (DVD) 弹出按钮。
 6. CD/DVD 加载槽。
 播放器一次只能容纳一张光碟，但是最多可以将 10 张 CD 上载到 CD 库。仅数字音频光盘 (CDDA) 可加载到 CD 库。只含有 CDDA 曲目没有其他类型曲目的光碟，才能加载至存储 CD 库。向空槽位中插入 CD，直至感觉受到阻力。播放装置将完成加载。
 7. 按下以增大音频和视频源的音量。
 8. 向上搜索：
 短按：
 - 选择下一个电台预设。
 9. 向下搜索：短按：
 - 选择上一个电台预设。
 10. 返回主菜单按钮。
 11. 退出按钮。

音频/视频概述

- 选择选定音频源（CD、MP3等）上的下一个曲目。
- 在使用电话时，按住则可向上滚动通话或电话簿条目列表。
- 选择频道列表上的下一个电视频道或者选择下一个DVD章节。

长按：

- 可自动向上搜索频率，直至到达下一个无线电台。

9. 按下以降低音频和视频源的音量。

10. **MODE**（模式）：反复按下可在所有音频/视频源中滚动搜索。

11. 向下搜索：

短按：

- 选择上一个电台预设。
- 选择所选音频源（CD、MP3等）上的前一个曲目或当前曲目开始部分。
- 在使用电话时，按住则可向下滚动通话或电话簿条目列表。
- 选择频道列表上的上一个电视频道或者选择上一个DVD章节。

长按：

- 自动向下搜索频率，直至到达下一个广播电台。

音频设置

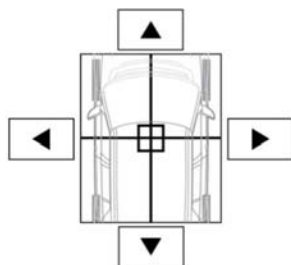
要查看音频/视频菜单，请按下音频视频按钮或触摸屏上的**Audio settings**（音频设置）软键。

调整声音设置：

- 触按**Tone**（音调）软键。触按**+**或**-**软键可调整低音、高音或超低音音量。

调整均衡度和消音：

- 触摸**Balance/Fade**（平衡/渐淡）软键。



E151012

触摸箭头软键将声音焦点移动到所需车辆区域。或者，触摸声音焦点并将其“拖动”到所需位置。

调整环绕声设置：

- 如果**Meridian Surround**（Meridian 环绕声）可用，触按**Meridian**、**DPLIIX**或**DTS Neo:6**软键可选择**2D surround**（2D 环绕声）。选择**Stereo**（立体声）可关闭**2D surround**（2D 环绕声）。
- 如果安装了**Meridian Signature Reference**，也可以使用**3D surround**（3D 环绕声）。选择**3D surround On**（3D 环绕开）软键。触按**Meridian**、**DPLIIX**或**DTS Neo:X**可启用**3D surround**（3D 环绕声）模式。

注意：当自动设置立体环绕音响模式时，某些源文件的立体环绕选项会不可用。

载入光碟

❗ 切勿将光盘强行推入插槽内。

❗ 不要使用不规则形状的CD或DVD以及带有防刮保护膜或不干胶标贴的CD或DVD。

❗ 这些CD单元可播放符合国际红皮书标准音频规格的CD。不符合此标准的CD无法保证可以播放。

❗ 可刻录（CD-R）光盘和可再写（CD-RW）光盘可能无法正常使用。

- ❗ 可刻录 (DVD-R 或 DVD+R) 可能无法正常使用。
- ❗ 双格式、双面光碟 (DVD+ 和 CD-DVD 格式) 比普通 CD 厚一些, 因此无法保证可以播放出来, 而且可能会卡住。

只能使用高质量 12 厘米 (4.7 英寸) 圆形光盘。

此装置可以播放 CD 数字音频 (CDDA) 光碟、MP3、WMA、WAV 和 AAC 文件。

播放器一次可放入一张 CD 或 DVD, 但可在虚拟 CD 存储中上载最多 10 张 CD。

虚拟 CD 存储中只可载入 CDDA 光盘。

授权



E135227



E145345



E145346



E132539

经 Dolby Laboratories 授权制造。

Dolby、Pro Logic 和双 D 符号是 Dolby Laboratories 的注册商标。



E132540



E145347

根据以下美国专利授权制造: 5,451,942; 5,956,674; 5,974,380; 5,978,762; 6,487,535; 7,003,467 和其他已颁发或申请中的美国 and 全球专利。DTS、相应符号和 Neo:6 是 DTS, Inc. 公司的注册商标, DTS Digital Surround 和 DTS 徽标是 DTS, Inc. 公司的商标。产品包括软件。© DTS, Inc. 保留所有权利。



E132541



E132542

根据以下美国专利授权制造：5,451,942；5,956,674；5,974,380；5,978,762；6,487,535 和其他已颁发或申请中的美国 and 全球专利。DTS 和相应符号是 DTS, Inc. 公司的注册商标，DTS 2.0+ Digital Out 和 DTS 徽标是 DTS, Inc. 公司的商标。产品包括软件。© DTS, Inc. 保留所有权利。



E132543

DivX Certified® 播放 DivX® 视频。

DivX®、DivX Certified® 和相关徽标是 DivX, Inc. 公司的注册商标，并在授权下使用。

关于 DivX 视频：DivX® 是由 DivX, Inc. 公司创建的数字视频格式。这是播放 DivX 视频的官方 DivX Certified 设备。请访问 www.divx.com 以了解更多有关将文件转换为 DivX 视频的信息和软件工具。

关于 DivX 视频点播：此 DivX Certified® 设备必须经过注册方可播放 DivX 视频点播 (VOD) 内容。如要产生注册代码，请在设备设置菜单中找到 DivX VOD 部分。

1. 查询路径是：Home Menu（主菜单）— Audio Video（音频视频）— TV/My video（电视/我的视频）— Settings（设置）— VOD（视频点播）。
2. 随后会显示一个八位数代码。这是您独有的 DivX 代码。记下该代码并保存好以备将来参考。

利用此代码访问 <http://vod.divx.com>，完成注册过程，并了解更多有关 DivX VOD 的信息。

受以下一个或多个美国专利保护：
7,295,673；7,460,668；7,515,710；
7,519,274。



E132544

音乐和视频识别技术及相关数据由 Gracenote® 提供。Gracenote 是音乐识别技术和相关内容交付的行业标准。有关更多信息，请访问 www.gracenote.com。

CD、DVD、蓝光光碟和来自 Gracenote, Inc. 公司的音乐及视频相关数据（版权 © 2000）将会展示 Gracenote。Gracenote Software（版权 © 2000）将会展示 Gracenote。Gracenote 所有的一个或多个专利适用于本产品和服务。请访问 Gracenote 网站，查看适用的 Gracenote 专利简介列表。Gracenote、CDDB、MusicID、MediaVOCS、Gracenote 徽标和标识，以及“Powered by Gracenote”徽标是 Gracenote 在美国和/或其他国家/地区的注册商标或商标。

仅限日本

本产品使用版权保护技术，Rovi 公司以及其他版权持有者受美国专利法和其他知识产权保护。使用本版权保护技术需要 Rovi 公司授权。另外，没有 Rovi 公司的特别授权，则使用主要和其他专用应用程序将受限。禁止反向工程和反汇编。

GRACENOTE® 终端用户授权协议

本应用软件或设备含有来自美国加州 Emeryville 的 Gracenote, Inc. 公司（简称“Gracenote”）的软件。来自 Gracenote 的软件（简称“Gracenote 软件”）使得该应用软件可以进行光碟和/或文件识别并从在线服务器或嵌入式数据库（统称“Gracenote 服务器”）获取相关音乐信息，包括名称、艺术家、曲目和标题信息（简称“Gracenote 数据”），还可执行其他功能。您只能按照本应用系统或设备的预期终端用户功能来使用 Gracenote 数据。

您同意 Gracernote 数据、Gracernote 软件和 Gracernote 服务器仅用于个人非商业性用途。您同意不会分配、复制、转让或传输 Gracernote 软件或任何 Gracernote 数据至任何第三方。您同意，除本文档中明确许可的内容外，不得以其他方式使用或利用 GRACENOTE 数据、GRACENOTE 软件或 GRACENOTE 服务器。

您同意如果违反这些限制，则您使用 Gracernote 数据、Gracernote 软件和 Gracernote 服务器的非排他性授权将会中止。如果您的授权中止，您同意停止使用任何 Gracernote 数据、Gracernote 软件和 Gracernote 服务器。Gracernote 保留对 Gracernote 数据、Gracernote 软件和 Gracernote 服务器的所有权利，包括全部所有权。在任何情况下，Gracernote 都没有责任向您所提供的任何信息付费。您同意 Gracernote, Inc. 公司根据本协议直接以其自己的名义向您行使其权利。

Gracernote 服务使用独特的标识符来跟踪查询，以用于统计目的。随机分配的数字标识符的目的是允许 Gracernote 服务在不了解任何有关您的信息的情况下统计查询记录。有关更多信息，请参阅 Gracernote 服务的 Gracernote 隐私政策网页。

Gracernote 软件以及每份 Gracernote 数据都是以“原样”方式授权于您。Gracernote 对于 Gracernote 服务器内任何 Gracernote 数据的准确性不作任何明示或暗示陈述或保证。Gracernote 保留从 Gracernote 服务器删除数据或由于任何 Gracernote 认为必要的原因而更改数据类别的权利。Gracernote 对以下情况不作任何保证：Gracernote 软件或 Gracernote 服务器没有错误，或 Gracernote 软件或 Gracernote 服务器的运作不会中断。Gracernote 没有责任向您提供 Gracernote 未来可能提供的新的增强版或额外的数据类型或类别，并随时可以中断其服务。

GRACENOTE 不作任何明示或暗示保证，包括但不限于对适销性、特定目的的适用性、所有权以及不侵权的暗示保证。GRACENOTE 对您使用 GRACENOTE 软件或任何 GRACENOTE 服务器的结果不作任何保证。在任何情况下，Gracernote 都对任何间接损坏或意外损坏或者任何利润损失或收入损失概不负责。

© Gracernote, Inc. 2009