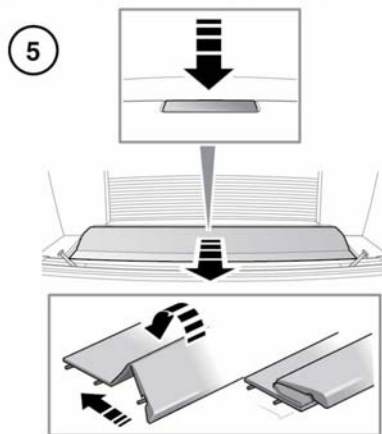
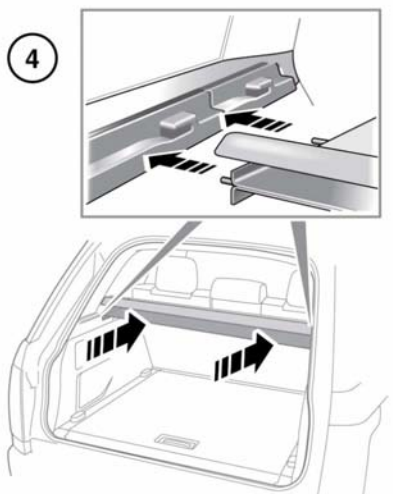
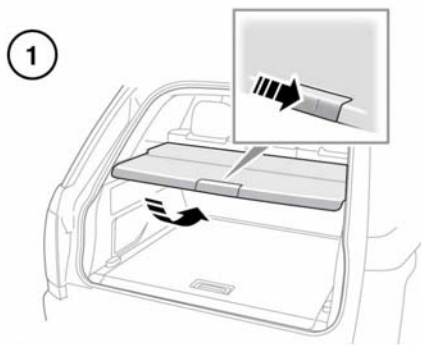


装载区域护罩



E150944



警告：医疗设备：前部和中间装载区护罩部分的下面各包含一个磁铁。磁铁位于车辆中线的下陷处。磁场可能会干扰起搏器、电震发生器或其他医疗设备。

当位于车内，或处理装载区护罩时，请在起搏器或电震发生器与装载区盖之间维持至少 15 厘米（6 英寸）间隔。



警告：不要将装载区护罩松散地存放于车辆中。

警告：切勿将物件置于装载区护罩顶部。在发生事故或猛然操纵期间，松散物件可造成严重伤害或死亡。

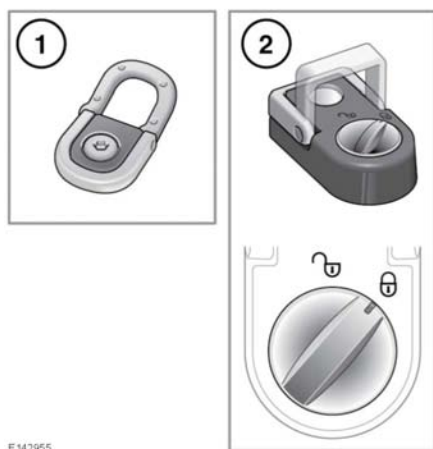
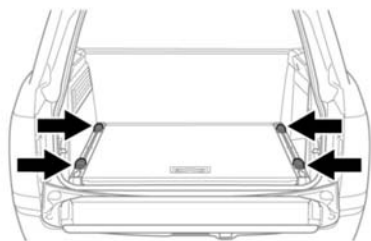
1. 要折叠装载区域护罩，请用力向下朝前推。然后，通过手指向上推装载区护罩把手的底部。
2. 向前折叠装载区护罩。
3. 要拆除装载区护罩，请将整个总成向后拉，以将固定销断开。拆下并安全存放。

注意：要拆除或重新安装装载区护罩，首先必须确保后座椅处于完全垂直位置。

4. 要重新安装装载区护罩，请将总成放置到位。接合插座中的固定销并用用力按压以将总成锁定到位。如有必要，将外边缘向后拉，以盖住装载区域。
5. 要从车辆内侧接触装载区，请用力下拉护罩的最前部边缘，同时将其拉向后座椅。护罩将折叠，以便于进入装载区。

注意：要从车内接触装载区中的物体，首先必须拆除后头枕。

行李定位固定点



E142955

警告：行李区域的所有物件必须牢靠放置。

1. 为帮助安全固定大行李物件，车尾装载区域地板上设有四个固定孔。
2. 如果安装了可调固定孔，首先逆时针转动锁定按钮即可解锁。按下按钮并滑至行李滑轨上的所需位置。松开按钮即可卡到位。轻轻移动固定孔，直到听到咔嗒声。这样固定孔就固定到位了。顺时针转动按钮即可锁闭。

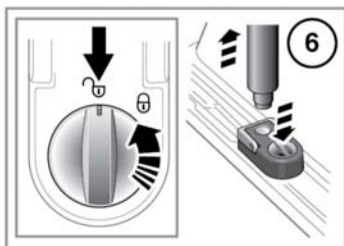
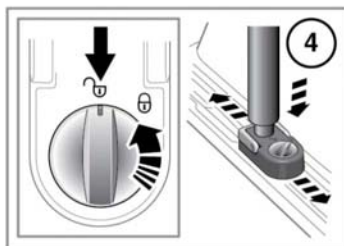
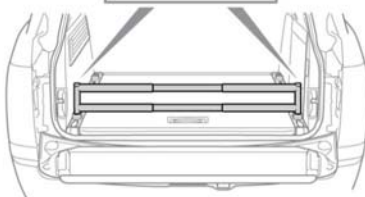
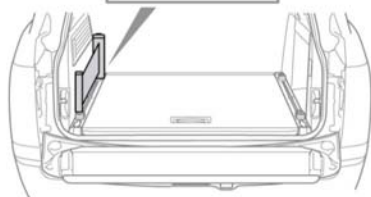
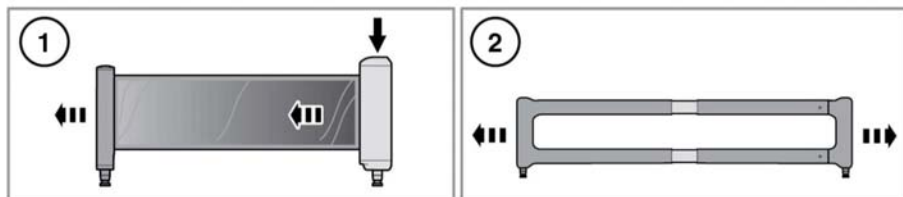
注意：经过许可的行李固定附件可从您的经销商/授权维修得到。

负荷承载

行李箱分隔器

行李箱分隔器套件用于帮助将行李物件安全固定至装载地板。

地板上的行李架具有全宽安装通道，可调节弹性收缩带和/或固定收缩分隔器来存放不同形状和大小的软硬行李。



E143014

1. 按下然后拉动收缩带，直到达到所需长度。

注意： 应仅沿装载区地板侧面使用收缩带，如图所示。

2. 将分隔器调节至所需长度。
3. 解锁相应的固定孔并连接收缩带/分隔器。
4. 当固定孔位于解锁位置时，按下按钮并滑动至行李架上的所需位置。
5. 当位于所需位置时，锁定固定孔。
6. 要将收缩带/分隔器从固定孔中拆除，请解锁固定孔并按下锁定/解锁按钮，然后松开。