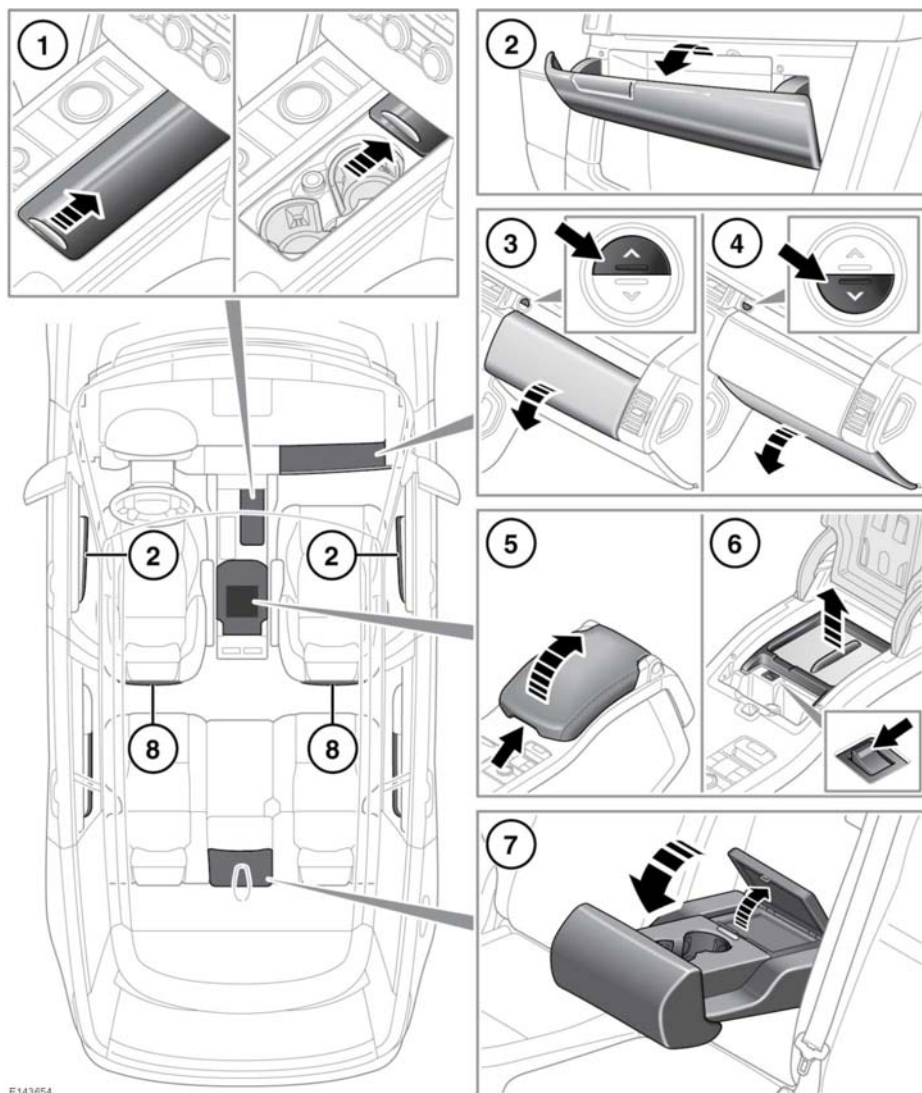




储物箱室

储物箱室



E143654

 确保存放于车辆内的所有物品均已固定，不能移动。如果车辆卷入事故、突然制动或转向，散放的物件可造成严重伤害。


 驾驶时不要喝饮料或使用杯托。

1. 前杯托：滑开面板可使用。按下并释放此按钮可关闭。
2. 储物箱。
3. 杂物箱。
4. 下部杂物箱。
5. 中央控制台储物箱/冰箱。

注意：中央控制台底部的橡胶垫设计用于放置 CD 盒。

6. 冰箱：利用内侧前缘上的开关来打开和关闭。按下开关与指示灯亮起之间有一个短暂延迟。
采用冷却托盘时，冰箱的工作效率达到最佳状态。

注意：冰箱仅在点火开关打开时工作。

 不需要时，应关闭冰箱电源，以节约蓄电池电能。

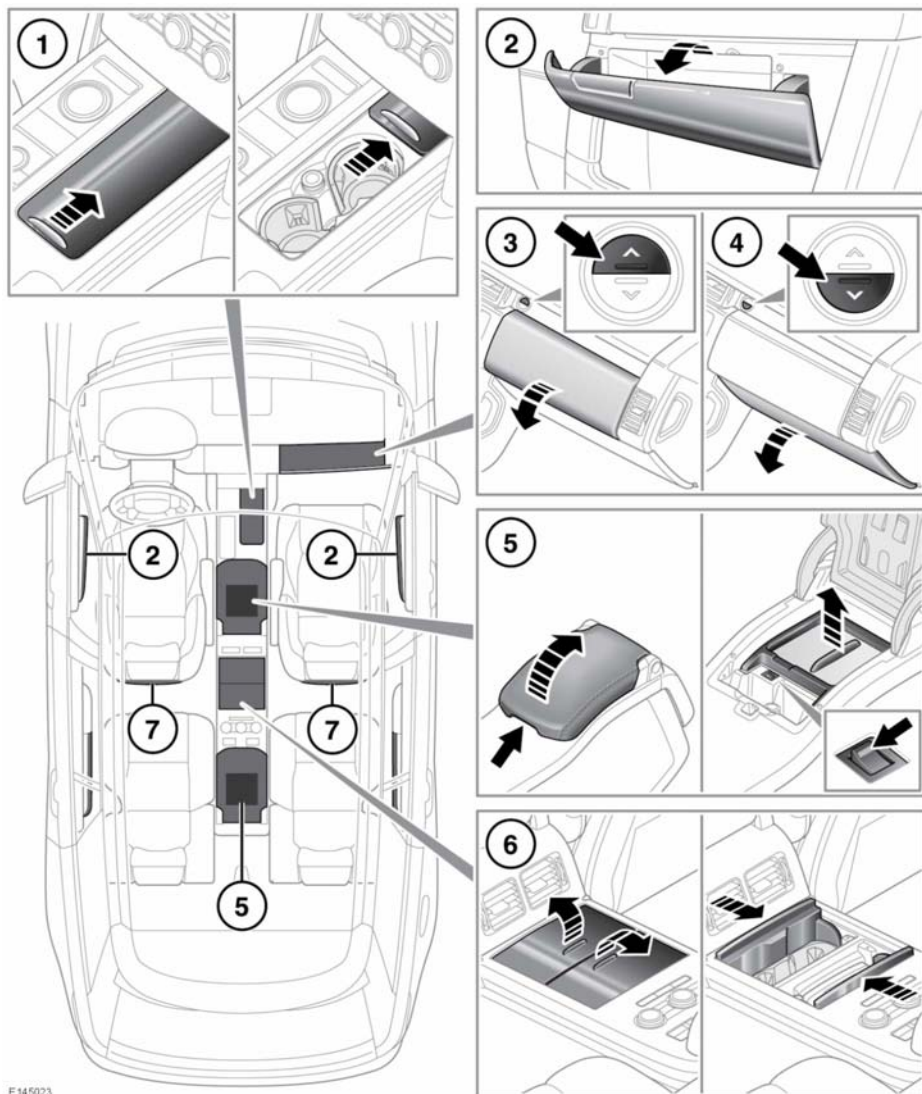
7. 后座椅杯托和储物箱：向下折叠中间扶手。

注意：在配备后媒体系统的车辆上，中间扶手储物箱不可用。

8. 地图袋。

储物箱室

储物箱室 - 商务座椅



E 145023

1. 前杯托：滑开面板可使用。按下并释放此按钮可关闭。

2. 储物箱。
3. 杂物箱。

4. 下部杂物箱。
5. 前后冰箱：利用内侧前缘上的开关来打开和关闭。按下开关与指示灯亮起之间有一个短暂延迟。
采用冷却托盘时，冰箱的工作效率达到最佳状态。

注意：冰箱仅在点火开关打开时工作。

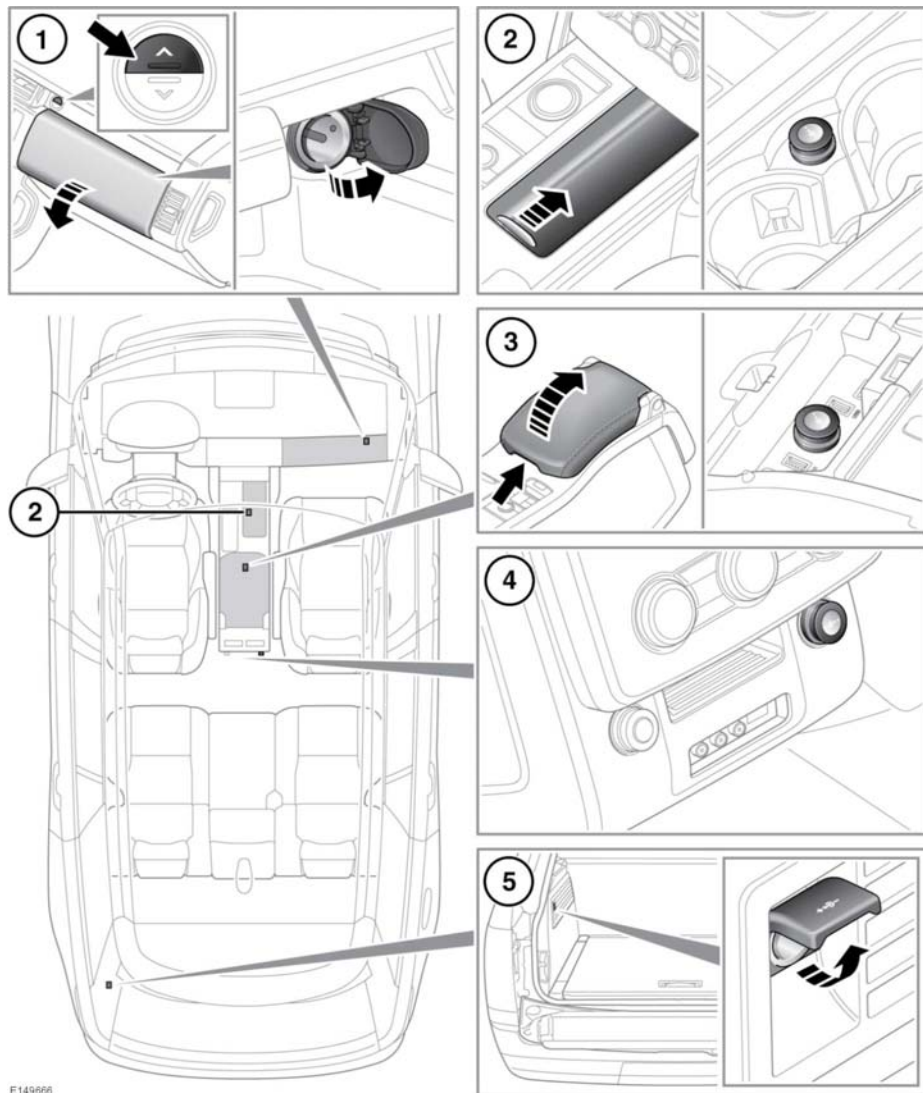


不需要时，应关闭冰箱电源，以节约蓄电池电能。

6. 后座椅杯托：滑开面板可使用。按下并释放此按钮可关闭。
7. 地图袋。

储物箱室

辅助电源插座



E149666

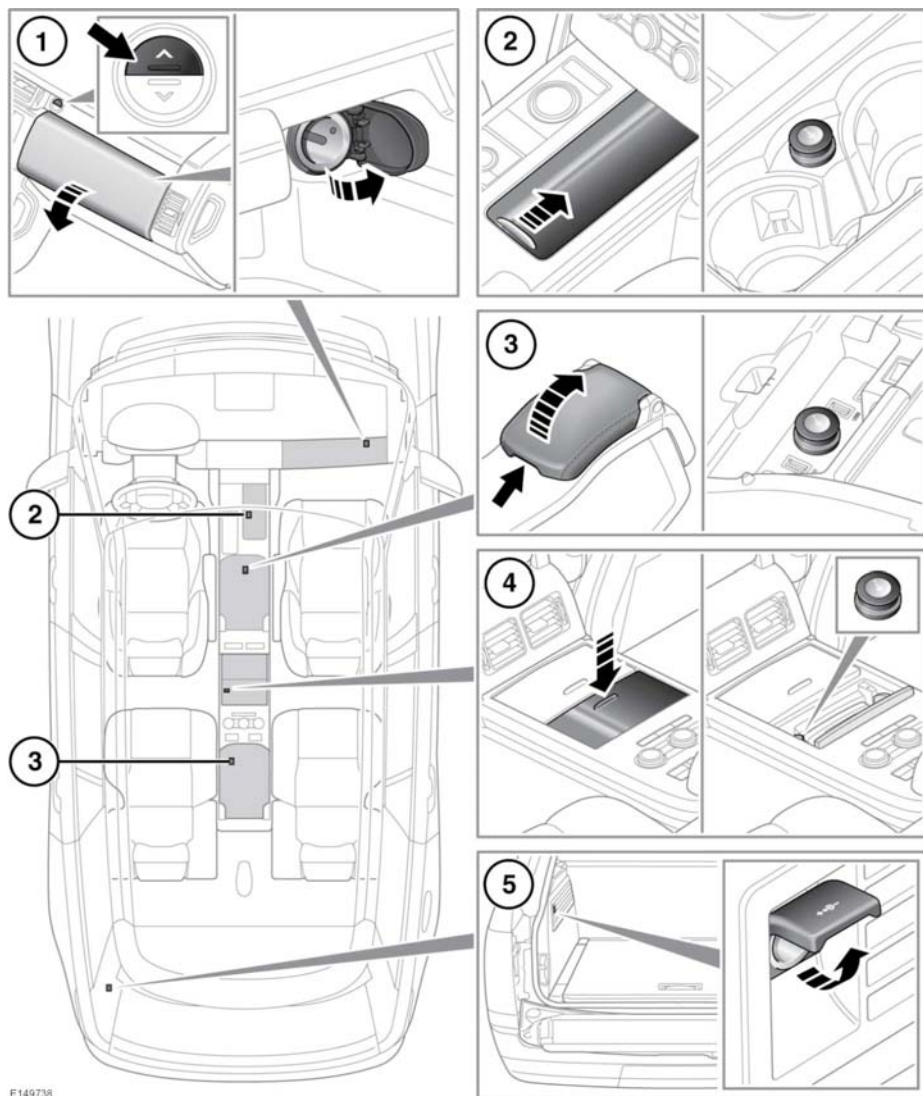
1. 杂物箱电源插座。
2. 前电源插座。

3. 中间电源插座。
4. 后电源插座。

5. 装载区域电源插座。

储物箱室

商务后座椅





E149738

1. 杂物箱电源插座。
2. 前电源插座。

3. 前后电源插座。
4. 中间电源插座。

5. 装载区域电源插座。

-  仅使用 Land Rover 许可的附件。使用任何其他设备可能会损坏车辆的电气系统。如果您有任何疑问，请与经销商/授权维修厂联系。
-  附件使用很长一段时间后，发动机必须运行。若不启动发动机，会耗费蓄电池里的电量。

注意： 电源插座可向经认可的功率不超过 180 瓦的附件供电。