




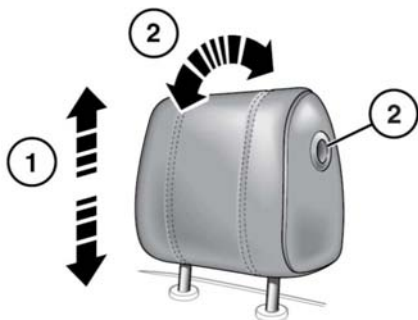


头枕

头枕

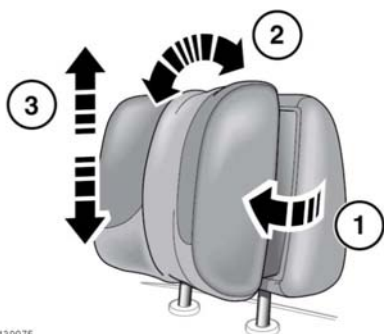
-  进行调整，使头枕顶部的高度与座椅乘员顶部的高度一致。不正确的调整将增加碰撞时死亡和严重受伤的风险。
-  可以将头枕向前或向后转动。为了在发生碰撞时获得最大程度的保护，应对头枕进行调节，使之尽可能靠近脑后。
-  在有人乘坐的座椅头枕被拆除的情况下，请勿驾驶或搭载乘客。头枕调整不正确会增加碰撞时颈部受伤的风险。
-  切勿于车辆行进中调整头枕。
-  始终将拆卸下来的头枕牢靠存放。

电动头枕



E139074

1. 调节头枕高度。
 - 前（请参阅 15, 电动座椅）。
 - 后（请参阅 18, 商务座椅）。
2. 要调节头枕的角度，按头枕侧面的锁定按钮，将头枕倾斜到所需的位置。
注意：如果头枕上安装有后媒体屏幕，则没有角度调节功能。



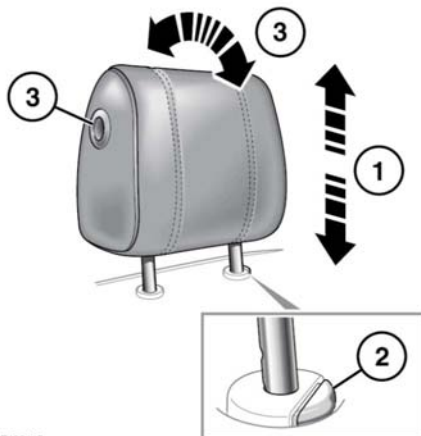
E139075

1. 向前拉翼形头端可进入第一或第二位置。
2. 倾斜头枕可调节角度。
注意：如果前后头枕上安装有后媒体屏幕，则没有角度调节功能。
3. 调节头枕高度。

- 前（请参阅 15, 电动座椅）。
- 后（请参阅 18, 商务座椅）。

注意：电动头枕无法拆除。

手动头枕



E139115

1. 要升高头枕，将头枕向上拉即可。它将发出咔哒声并锁定到位。
2. 要降下头枕，请在按下锁定按钮的同时，向下按压头枕。
3. 要调节头枕的角度，按头枕侧面的锁定按钮，将头枕倾斜到所需的位置。

注意： 如果前后头枕上安装有后媒体屏幕，则没有角度调节功能。

头枕拆除



始终将拆卸下来的头枕牢靠存放。



在有人乘坐的座椅头枕被拆除的情况下，请勿驾驶或搭载乘客。没有得到正确调整的头枕会增加碰撞或突然停止时造成颈部伤害的风险。

手动头枕需要时可以拆除（例如，为了装配较大的儿童座椅）。

1. 将头枕提升到最高位置，然后按锁环。
2. 上抬头枕使其脱离座椅靠背

在乘客使用该座椅前，确保重新安装头枕。

1. 确保头枕朝向正确的方向。
2. 将头枕的柄杆插入靠背上的槽孔中。
3. 向下按压头枕，直至听到至少一次咔嗒声。

注意： 有关儿童约束装置正确安装的详细信息，请参阅 **30, 建议的儿童座椅**。