

МАССА БУКСИРУЕМОГО ПРИЦЕПА

Дополнительные сведения о полной разрешённой массе автомобиля (GVW), полной массе автопоезда (GTW), нагрузке на ось и максимальной грузоподъёмности приведены в **247, МАССА**.

Максимальная допустимая масса прицепа и нагрузка на шаровую опору сцепного устройства - кг (фунты)	
Масса прицепа без собственной тормозной системы:	750 (1653)
Нагрузка на сцепное устройство для прицепа без собственной тормозной системы:	150 (331)
Масса прицепа с инерционной тормозной системой:	3500 (7716)
Нагрузка на шаровую опору сцепного устройства для прицепа с инерционной тормозной системой ¹	250 (551)
Нагрузка на шаровую опору сцепного устройства для фаркопа с электроприводом ²	200 (441)
Масса дополнительного оборудования, устанавливаемого на шаровую опору сцепного устройства (например, крепление для перевозки велосипедов):	80 (176)

Примечание: ¹Если нагрузка на шаровую опору сцепного устройства превышает 150 кг, то НЕОБХОДИМО уменьшить нагрузку автомобиля настолько, насколько превышено указанное значение. Это обеспечит соблюдение ограничений по полной разрешённой массе автомобиля и нагрузке на заднюю ось.

Примечание: ²Если нагрузка на шаровую опору фаркопа с электроприводом превышает 150 кг, то НЕОБХОДИМО уменьшить нагрузку автомобиля настолько, насколько превышено указанное значение. Это обеспечит соблюдение ограничений по полной разрешённой массе автомобиля и нагрузке на заднюю ось.

Примечание: При буксировке на бездорожье масса прицепа, присоединенного к фаркопу с электроприводом, не должна превышать 1000 кг (2200 фунтов).

Примечание: Если при буксировке по дорогам Европейского Союза (ЕС) максимальная скорость будет ограничена 100 км/ч (60 миль/ч), полную массу автомобиля (GVW) можно увеличить на 100 кг (220 фунтов).

Примечание: На каждые 1000 м превышения высоты над уровнем моря полную массу автопоезда (GTW) необходимо уменьшать на 10%.

Примечание: При расчете нагрузки на заднюю ось не забывайте учитывать нагрузку на шаровую опору сцепного устройства, массу груза в багажном отделении автомобиля, массу груза на багажных дугах на крыше и вес задних пассажиров.

Только для Австралии: нагрузка на шаровую опору сцепного устройства должна составлять не менее 7% от общей массы фургона/прицепа, но не более 350 кг (771 фунтов).

ПОДКЛЮЧЕНИЕ ЭЛЕКТРООБОРУДОВАНИЯ ПРИЦЕПА

- ⚠ Подключайте к разъему сцепного устройства только разрешенное и исправное электрооборудование.

Если подсоединена электрическая система прицепа и включены указатели поворота автомобиля, будет мигать сигнализатор. См. **72, УКАЗАТЕЛИ ПОВОРОТА НА ПРИЦЕПЕ (ЗЕЛЕНЫЙ)**.

- ⚠ Одобренные компанией Land Rover электрические разъемы блокируют автоматическое увеличение дорожного просвета до высоты для бездорожья по запросу системы Terrain Response.

Примечание: В случае подсоединения к автомобилю прицепа со светодиодными фонарями проверка ламп при включении зажигания может не работать. См. **67, ПРОВЕРКА СИГНАЛИЗАТОРОВ**.

БУКСИРОВКА ПРИЦЕПА

Водитель обязан убедиться, что буксируемый автомобиль и прицеп правильно используются в соответствии с рекомендациями изготовителя и местным законодательством.

- ⚠ Запрещается превышать следующие параметры: полную разрешенную массу автомобиля, максимальную нагрузку на заднюю ось, максимальную массу прицепа, максимально допустимую нагрузку на шаровую опору и максимальную нагрузку на шаровую опору буксировочного оборудования. Это может привести к ускоренному износу и повреждению автомобиля. Кроме того, это может негативно повлиять на устойчивость автомобиля и эффективность торможения, что, в свою очередь, может привести к потере управления и увеличению тормозного пути, а в результате – к опрокидыванию автомобиля или аварии.



Чтобы сохранить управляемость и устойчивость, используйте только разрешенные Land Rover буксировочные средства.



Не используйте для буксировки прицепа буксирные проушины и точки крепления на кузове. Они не предназначены для этой цели и при использовании они могут не выдержать нагрузки и стать причиной травмы или гибели.



При буксировке не превышайте скорость 100 км/ч (60 миль/ч). Или 80 км/ч (50 миль/ч), если установлено временное запасное колесо.



Чтобы исключить перегрев коробки передач, не рекомендуется буксировать загруженный прицеп со скоростью менее 32 км/ч (21 миль/ч) на передачах повышенного диапазона. Включите пониженный диапазон передач.

При буксировке прицепа весом свыше 2000 кг (4400 фунтов) более плавный старт можно обеспечить путем включения пониженной передачи с последующим переходом на повышенную передачу по мере движения. См. **120, ИЗМЕНЕНИЕ ДИАПАЗОНА ВО ВРЕМЯ ДВИЖЕНИЯ**



Не рекомендуется использовать сцепные устройства с распределением массы.

СИСТЕМА СТАБИЛИЗАЦИИ ПРИЦЕПА (TSA)

Примечание: Эта функция может работать не на всех прицепах.



Система стабилизации прицепа (TSA) не будет работать в случае "складывания" прицепа.



Эффективность работы системы может снижаться при движении по скользкой поверхности.

TSA является автоматической функцией стабилизации прицепа во время буксировки. При обнаружении раскачивания прицепа система постепенно снижает мощность двигателя и задействует тормоза, что помогает восстановить контроль над машиной.

Примечание: TSA не работает, если DSC выключена.

ОБЯЗАТЕЛЬНЫЕ ПРОВЕРКИ ПЕРЕД БУКСИРОВКОЙ



Не накидывайте петлю страховочного троса на шаровую опору сцепного устройства – она может соскользнуть.



Не превышайте полную разрешенную массу автомобиля, максимальную нагрузку на задний мост, максимальную массу прицепа или нагрузку на сцепное устройство. Превышение любого из этих ограничений может привести к потере устойчивости и управляемости.

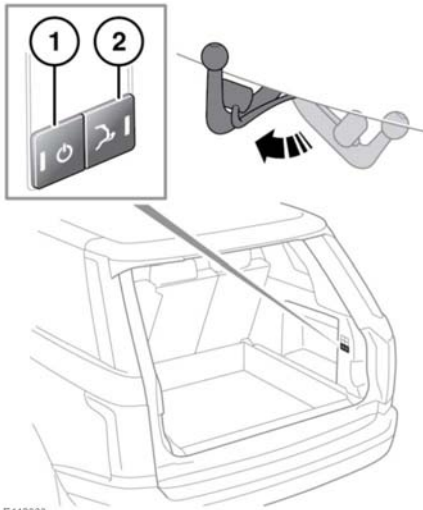
- При расчете буксируемого веса учитывайте не только вес груза, но и вес самого прицепа.
- Если груз можно распределить между автомобилем и прицепом, увеличение загрузки автомобиля обычно приводит к улучшению устойчивости. Запрещается превышать ограничения, установленные в отношении весовых параметров автомобиля.
- Для обеспечения максимальной устойчивости убедитесь, что груз надлежащим образом закреплен и не будет перемещаться во время транспортировки. Также располагайте груз таким образом, чтобы наиболее тяжелые вещи размещались как можно ближе к полу или, по возможности, непосредственно над или рядом с осью (осями) прицепа.

- Для сохранения устойчивости автомобиля необходимо загружать двухосный прицеп так, чтобы он оставался параллельным поверхности.
- Увеличьте давление в задних шинах буксирующего автомобиля до значений, применяемых в условиях загрузки автомобиля до GVW. См. **249, РАЗМЕРЫ ШИН И КОЛЕС**
- Убедитесь, что давление в шинах прицепа соответствует рекомендациям производителя прицепа.
- При загрузке автомобиля до максимальной GVW нагрузка на сцепное устройство должна быть ограничена до значения 150 кг (331 фунт). См. **247, МАССА**.
- Если необходимо увеличить нагрузку на сцепное устройство, то допускается увеличение нагрузки на дополнительные 100 кг (220 фунтов), но при условии такого же уменьшения загрузки автомобиля. Таким образом исключается вероятность того, что полная масса автомобиля GVW и максимальная нагрузка на заднюю ось превысят допустимые пределы, и появляется возможность увеличить нагрузку на сцепное устройство до 250 кг (550 фунтов).
- Убедитесь, что используется подходящий страховочный трос и/или предохранительные цепи. Для получения информации см. инструкции изготовителя прицепа.
- Убедитесь, что сцепное устройство надежно закреплено.
- Проверьте работу фонарей прицепа.
- Нагрузка на сцепное устройство должна составлять не менее 4% от общего веса фургона/прицепа.

Высота сцепки должна регулироваться при работающем двигателе так, чтобы при подсоединении фургона/прицепа стоял ровно.

Примечание: При подсоединении прицепа все двери должны оставаться закрыты.

ФАРКОП С ЭЛЕКТРОПРИВОДОМ



E 142363

В сложенном положении фаркоп с электроприводом скрыт за бампером. Его можно выдвинуть при помощи кнопок с правой стороны багажного отделения.

Перед приведением фаркопа в рабочее положение необходимо выключить зажигание. Всегда проверяйте наличие препятствий для раскладывания фаркопа.



Убедитесь, что фаркоп полностью разложен перед подсоединением прицепа/фургона.

1. Нажмите выключатель фаркопа (1). На кнопке раскладывания/складывания (2) загорится зеленый светодиод.
2. Нажмите и отпустите кнопку раскладывания/складывания (2), фаркоп переместится в соответствующее положение. Или нажмите и удерживайте кнопку раскладывания/складывания (2), чтобы увеличить скорость раскладывания фаркопа.

Во время раскладывания фаркопа подается серия длинных предупреждающих звуковых сигналов и мигает зеленый светодиод. Двукратный звуковой сигнал подтверждает полное раскладывание, после чего все светодиоды погаснут.

Чтобы сложить фаркоп, повторите описанную выше процедуру с помощью выключателя фаркопа (1) и кнопки раскладывания/складывания (2).

Примечание: Чтобы остановить движение фаркопа, нажмите любую кнопку.

Примечание: В случае обнаружения препятствия / остановки во время раскладывания фаркопа мигает зеленый светодиод и раздается 10-секундный звуковой сигнал. Нажатие кнопки раскладывания/складывания во время мигания зеленого светодиода вызовет перемещение фаркопа в обратном направлении.

Примечание: Если на механизме имеются препятствия, которые могут помешать его работе (например, лед), при нажатии и удержании кнопки раскладывания/складывания будет увеличена выходная мощность привода фаркопа.

Примечание: Если фаркоп не движется или по нему был нанесен удар, но при этом фаркоп не был поврежден, может потребоваться сброс настроек фаркопа. При наличии повреждений обратитесь к местному дилеру/в авторизованную мастерскую Land Rover.

Сброс настроек фаркопа с электроприводом

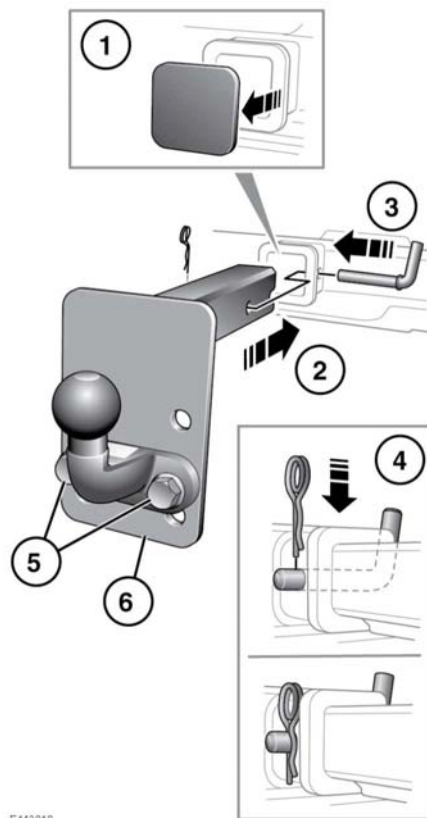
Если движение фаркопа неожиданно прекратилось и при этом фаркоп остался в промежуточном положении между двумя крайними точками перемещения, требуется выполнить сброс его настроек. Данная процедура должна быть завершена в течение 2 минут и начинается из сложенного положения.

1. Нажмите на педаль тормоза.
2. Включите и выключите двигатель.
3. Отпустите педаль тормоза.
4. Включите и выключите зажигание.
5. Нажмите выключатель фаркопа (1). На кнопке раскладывания/складывания (2) загорится зеленый светодиод.
6. Нажмите и отпустите кнопку раскладывания/складывания (2), чтобы фаркоп переместился в развернутое положение.
7. Нажмите и отпустите кнопку раскладывания/складывания (2) еще раз, чтобы фаркоп переместился в сложенное положение.

Во время перемещения подается серия длинных предупреждающих звуковых сигналов и мигает зеленый светодиод.

Теперь сброс настроек фаркопа завершен.

УСТАНОВКА СЦЕПНОГО УСТРОЙСТВА С МНОГОПОЗИЦИОННОЙ РЕГУЛИРОВОЧНОЙ ПЛАСТИНОЙ



E143010



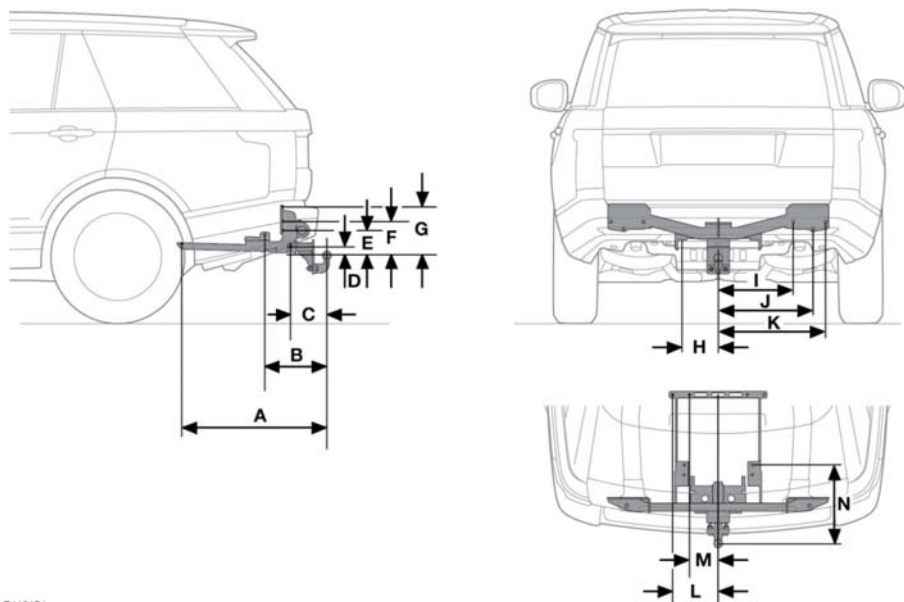
Сцепное устройство/фаркоп тяжелые, поэтому при обращении с ними следует соблюдать осторожность.



Не оставляйте фаркоп в автомобиле в незакрепленном виде. Он может представлять опасность при резком торможении или аварии.

1. Фаркоп с регулировочной пластиной укладывается в сумку и должен быть прикреплен к проушине для крепления багажа в задней части багажного отсека. Снимите пластиковую крышку с монтажного отверстия фаркопа и положите в безопасное место, чтобы не потерять.
2. Установите узел фаркопа в гнездо.
3. Установите крепежный стержень.
4. Установите прямую часть фиксирующего шплинта в крепежный стержень и надавите вниз. Убедитесь, что шплинт зафиксирован в этом положении.
5. Если высота сцепного устройства регулируется, снимите крепежные болты.
6. Переместите сцепное устройство в другое положение на регулировочной пластине и установите болты на место. Затяните болты моментом 170 Нм.

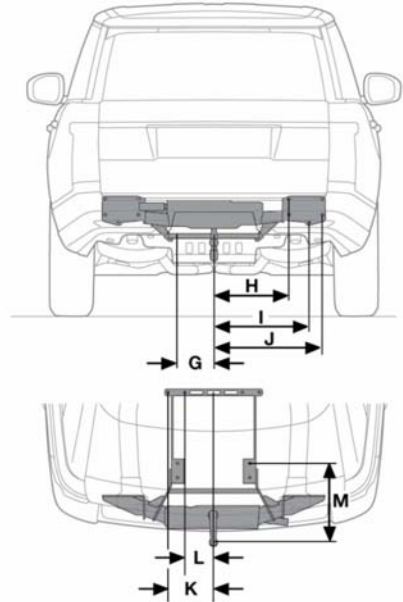
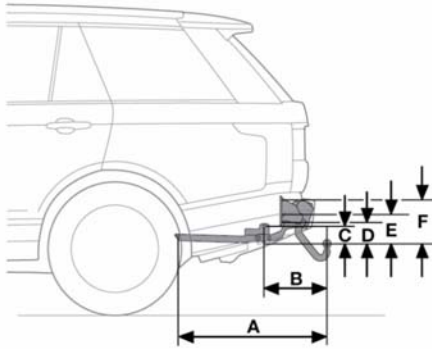
РАЗМЕРЫ ШАРОВОЙ ОПОРЫ И ТОЧКИ КРЕПЛЕНИЯ (многопозиционная регулировочная пластина)



E142471

Размер	Метрические единицы	Британская система мер
A	883 мм	34,8 дюйма
B	371 мм	14,6 дюйма
C	217 мм	8,54 дюйма
D	52 мм	2 дюйма
E	150 мм	5,9 дюйма
F	192 мм	7,6 дюйма
G	283 мм	11,1 дюйма
H	210 мм	8,3 дюйма
I	442 мм	17,4 дюйма
J	560 мм	22 дюйма
K	637 мм	25 дюймов
L	270 мм	10,6 дюйма
M	170 мм	6,7 дюйма
N	464 мм	18,3 дюйма

РАЗМЕРЫ СЦЕПНОГО УСТРОЙСТВА И ТОЧКИ КРЕПЛЕНИЯ (фаркоп с электроприводом)



E142470

Размер	Метрические единицы	Британская система мер
A	883 мм	34,8 дюйма
B	371 мм	14,6 дюйма
C	103 мм	4 дюйма
D	128 мм	5 дюймов
E	170 мм	6,7 дюйма
F	261 мм	10,3 дюйма
G	210 мм	8,3 дюйма
H	442 мм	17,4 дюйма
I	560 мм	22 дюйма
J	637 мм	25 дюймов
K	270 мм	10,6 дюйма
L	170 мм	6,7 дюйма
M	464 мм	18,3 дюйма