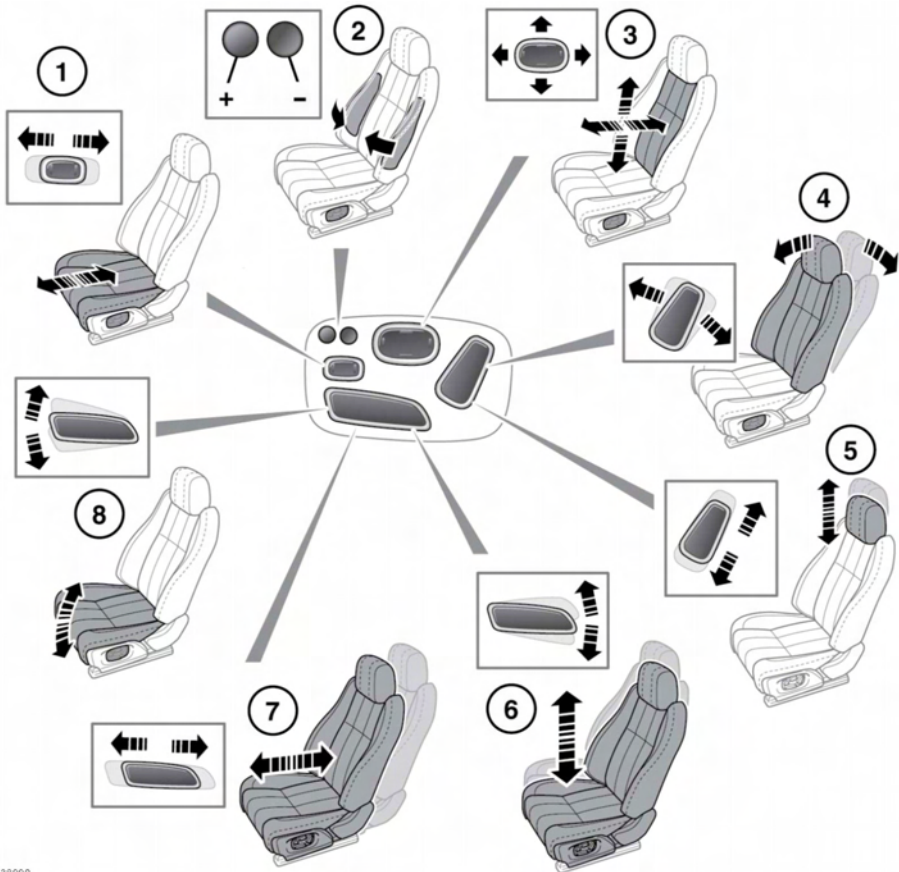


ELEKTRISCH VERSTELBARE STOELN



E138990



U mag de stoel niet tijdens het rijden verstellen. Als u dit toch doet, kunt u de macht over het stuur verliezen en letsel veroorzaken.

Opmerking: Dit schema toont alle bedieningselementen van de elektrisch verstelbare stoelen. Niet alle bedieningselementen gelden voor alle stoelen.

1. Zitkussenlengte.
2. Polstering opblazen/laten leeglopen.
3. Lendensteun.

4. Afstelling van de rugleuninghoek.
5. Hoogte hoofdsteun.
6. Zithoogte.
7. Voorste en achterste stand.
8. Kantelen van het zitkussen.

De voorstoelen hebben ook:

- Verwarmings-/klimaatregeling (zie 71, **KLIMAATREGELING**).
- Stoelmassage (zie 73, **MASSAGEFUNCTIE VAN DE STOELN**).

BEPERKTE STOELBEWEGING



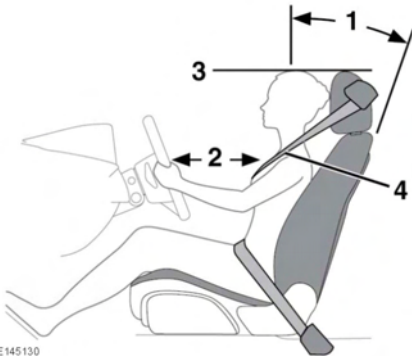
Als de stoelbeweging tijdens het verstellen onverwachts stopt, controleert u op eventuele obstakels en verwijdert u deze.

Nadat u eventuele obstakels hebt verwijderd, kunt u het mechanisme voor het verstellen van de stoel als volgt resetten:

Druk nogmaals op de schakelaar om verder te gaan met het verstellen. Als de stoel weer beweegt, houdt u de schakelaar ingedrukt totdat de stoel volledig in die richting is versteld. De stoel kan nu normaal worden versteld.

Opmerking: Als er geen obstakels zichtbaar zijn, maar de stoel niet normaal kan worden versteld, neemt u contact op met uw Land Rover-dealerbedrijf/erkende reparateur.

IN DE JUISTE HOUDING ZITTEN



E145130



De bestuurder en de passagier voorin mogen de rugleuning van hun stoel tijdens het rijden niet helemaal achterover zetten.



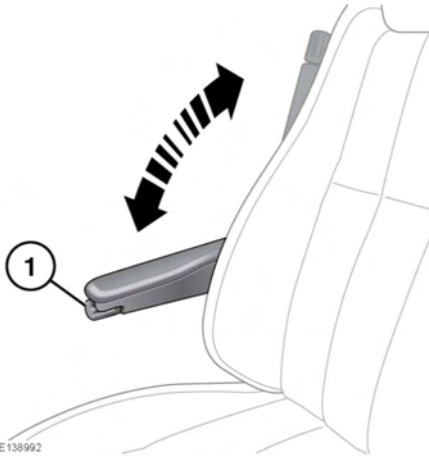
U mag de stoel niet tijdens het rijden verstellen.

De stoel, de hoofdsteen, de veiligheidsgordel en de airbags dragen bij aan de bescherming van de gebruiker. Het juiste gebruik van deze onderdelen geeft u betere bescherming. U dient daarom de onderstaande punten in acht te nemen:

1. Ga rechtop zitten met het bekken zo ver mogelijk naar achteren. Kantel de rugleuning niet te ver omlaag, om een optimale werking van de veiligheidsgordel te waarborgen.
2. Zet de bestuurdersstoel niet te dicht bij het stuurwiel. Wij raden een minimale afstand van 254 mm (10 inch) tussen het borstbeen en de airbagafdekking in het stuurwiel aan. Houd het stuurwiel in de juiste positie, waarbij u uw armen iets buigt.
3. Verstel de hoofdsteen zodanig dat de bovenzijde van de hoofdsteen zich op dezelfde hoogte bevindt als de bovenzijde van het hoofd.
4. Plaats de veiligheidsgordel zo dat deze halverwege tussen uw nek en schouder ligt. Breng de gordel strak over uw heupen aan, niet over uw buik.

Zorg dat uw rijpositie comfortabel is en u volledige controle over het voertuig biedt

INKLAPBARE ARMSTEUN

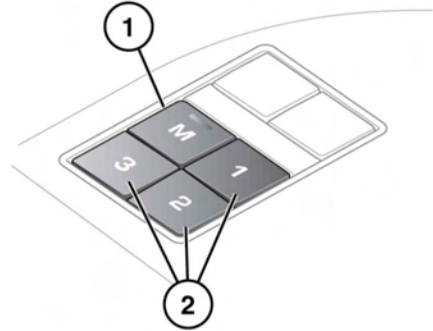


E138992

Draai aan het verstelwiel (1) om de gewenste hoogte in te stellen. De inklapbare armsteun kan in de verticale stand worden weggeborgen.

ZITPOSITIEGEHEUGEN

Nadat u de elektrisch verstelbare bestuurdersstoel, de stuurkolom (zie **26, HET STUURWIEL VERSTELLEN**) en de buitenspiegels (zie **50, BUITENSPIEGELS**) in de voor u ideale stand hebt gezet, kunt u deze instellingen opslaan voor toekomstig gebruik.



E139010

1. Druk op de opslagtoets van het geheugen (M) om de geheugenfunctie in te schakelen.
2. Druk binnen 5 seconden op een van de geheugenpositietoetsen om de huidige instellingen op te slaan. **GEHEUGEN (1, 2 of 3) OPGESLAGEN** verschijnt op het message centre en u hoort een geluidssignaal om het opslaan van de instellingen te bevestigen.

Opmerking: Het systeem slaat een zitpositie alleen op tijdens de 5 seconden dat het geheugen actief is.

Opmerking: Eventuele eerder opgeslagen instellingen worden door het opslaan van een nieuwe zitpositie overschreven.

3. U kunt een opgeslagen positie terugroepen door op de betreffende voorkeuzetoets te drukken. **INHOUD GEHEUGEN (1, 2 of 3)** verschijnt op het message centre.

Opmerking: De geheugenfuncties van de passagiersstoelen activeren geen mededelingen in het message centre.