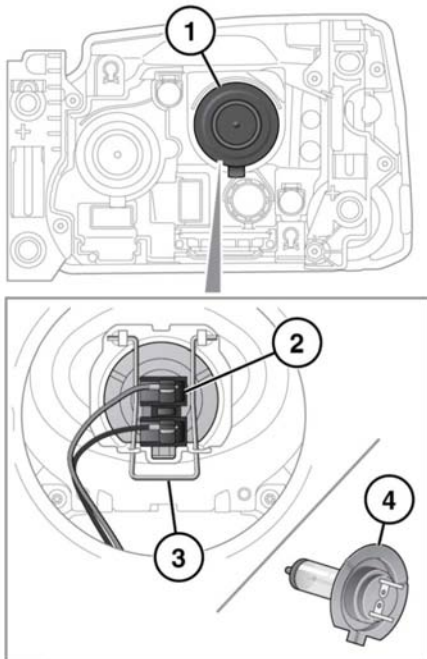


- Den Steckverbinder abziehen und die Glühlampe herausnehmen.
- Die neue Glühlampeneinheit einsetzen und das vorstehend beschriebene Verfahren in umgekehrter Reihenfolge durchführen. Sicherstellen, dass die Nasen am Deckel Kontakt mit dem Glühlampensockel haben.

AUSTAUSCHEN DER SCHEINWERFERGLÜHLAMPE – HALOGEN-ABBLENDLICHT

- !** Das Glas dieser Glühlampen darf nicht mit den Fingern berührt werden. Die Glühlampen immer mit einem Tuch anfassen. Bei Bedarf Fingerabdrücke mit Brennspritus von der Glühlampe entfernen.



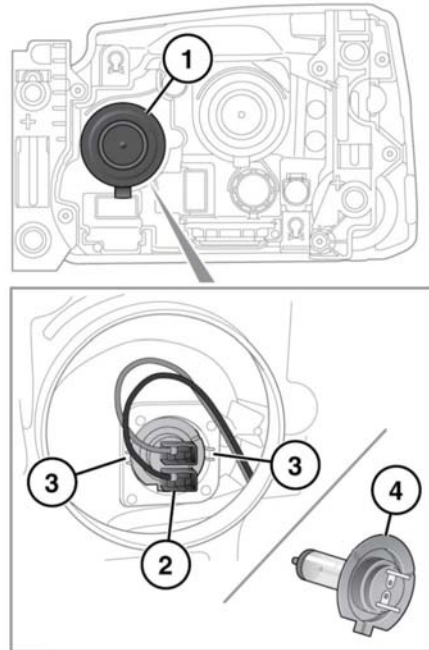
E134970

- Den gewölbten Deckel drehen und anheben.
- Den Steckverbinder abziehen.

- Den Federclip lösen, mit dem die Glühlampe an der Leuchte befestigt ist und die Glühlampe herausnehmen.
- Die neue Glühlampe einsetzen und das vorstehend beschriebene Verfahren in umgekehrter Reihenfolge durchführen.

AUSTAUSCHEN DER SCHEINWERFERGLÜHLAMPE – HALOGEN-FERNLICHT

- !** Das Glas dieser Glühlampen darf nicht mit den Fingern berührt werden. Die Glühlampen immer mit einem Tuch anfassen. Bei Bedarf Fingerabdrücke mit Brennspritus von der Glühlampe entfernen.



E134971

- Den gewölbten Deckel drehen und anheben.
- Den Steckverbinder abziehen.
- Die Glühlampe aus den Haltenasen lösen und herausnehmen.
- Die neue Glühlampe einsetzen und das vorstehend beschriebene Verfahren in umgekehrter Reihenfolge durchführen.