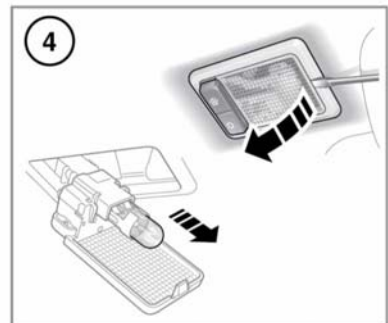
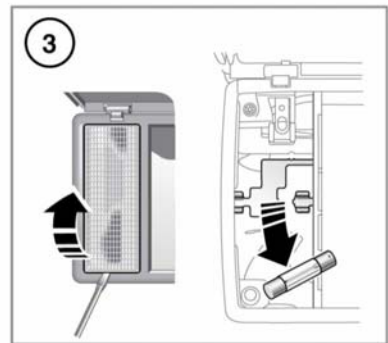
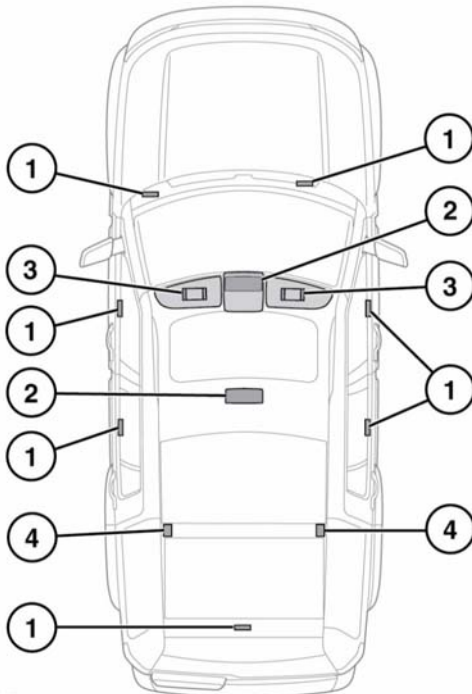
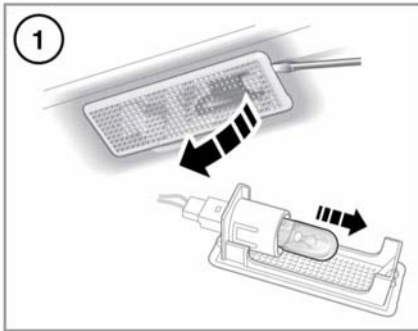


## AUSTAUSCHEN EINER GLÜHLAMPE DER INNENBELEUCHTUNG



E135501

Die abgebildeten Schritte befolgen. Eine neue Glühlampe einsetzen und die Komponenten wieder einbauen.

1. Fußraum-, Ausstiegs- und Laderaumleuchten
2. Einstiegsleuchten und Leseleuchten vorn und hinten

3. Make-up-Spiegel-Leuchten
4. Innenleuchten der dritten Sitzreihe