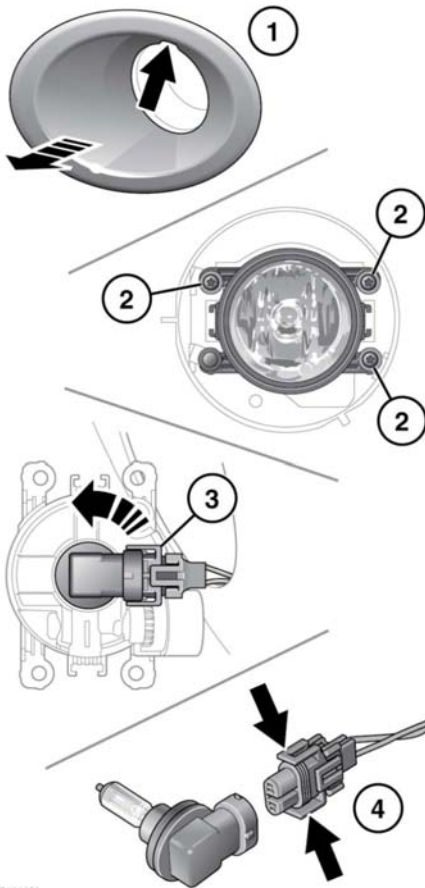


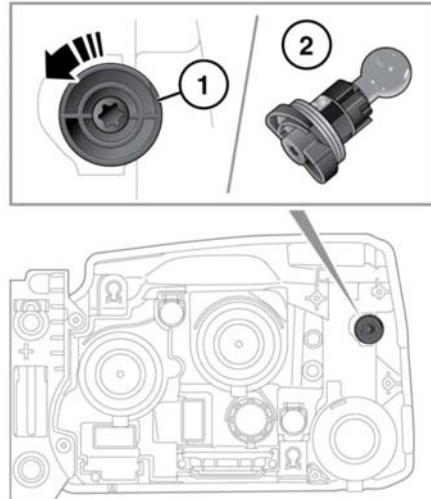
AUSTAUSCHEN EINER GLÜHLAMPE DER NEBELSCHEINWERFER



E134973

1. Mit Hilfe des Fingerschlitzes oben auf der Scheinwerfereinfassung zum Abnehmen ziehen.
2. Die drei Befestigungsschrauben lösen und die Lampeneinheit herausnehmen.
3. Die Glühlampenfassung gegen den Uhrzeigersinn drehen und aus der Lampeneinheit entnehmen.
4. Die beiden Clips zusammendrücken und den Steckverbinder abziehen.

AUSTAUSCHEN EINER GLÜHLAMPE DER BLINKLEUCHTEN



E134869

1. Die Glühlampenfassung um 45 Grad gegen den Uhrzeigersinn drehen.
2. Die Glühlampenbaugruppe aus der Leuchte herausnehmen. Die Glühlampe eindrücken und drehen, um sie herauszunehmen.