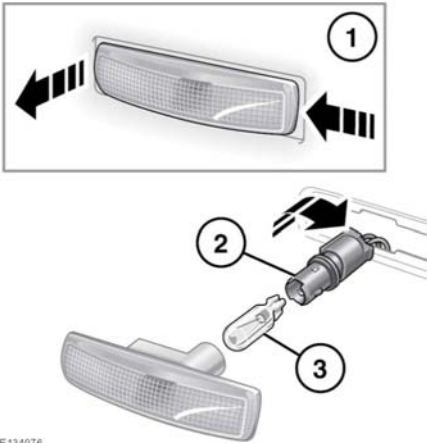


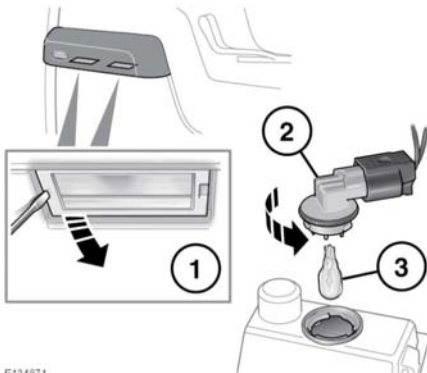
AUSTAUSCHEN EINER GLÜHLAMPE DER SEITLICHEN BLINKLEUCHTEN



E134976

Die abgebildeten Schritte befolgen. Eine neue Glühlampe einsetzen und die Komponenten wieder einbauen.

AUSTAUSCHEN EINER GLÜHLAMPE DER KENNZEICHENBELEUCHTUNG



E134671

Die abgebildeten Schritte befolgen. Eine neue Glühlampe einsetzen und die Komponenten wieder einbauen.