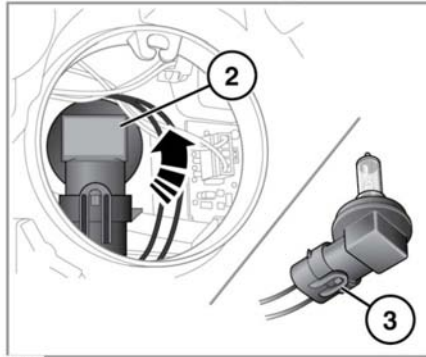
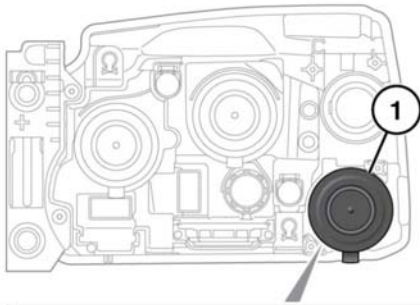


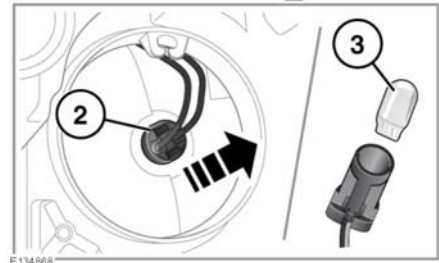
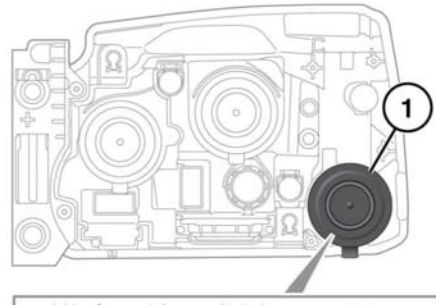
AUSTAUSCHEN EINER GLÜHLAMPE DES STATISCHEN KURVENLICHTS



E134972

1. Den gewölbten Deckel drehen und anheben.
2. Die Glühlampenfassung drehen und aus der Leuchte herausnehmen.
3. Die Lasche anheben, den Steckverbinder abziehen und entfernen.

AUSTAUSCHEN EINER GLÜHLAMPE DER BEGRENZUNGSLEUCHTEN



E134998

1. Den gewölbten Deckel drehen und anheben.
2. Die beiden Laschen eindrücken und die Glühlampenfassung aus der Leuchte herausziehen.
3. Die Glühlampe zum Entfernen aus der Fassung ziehen.