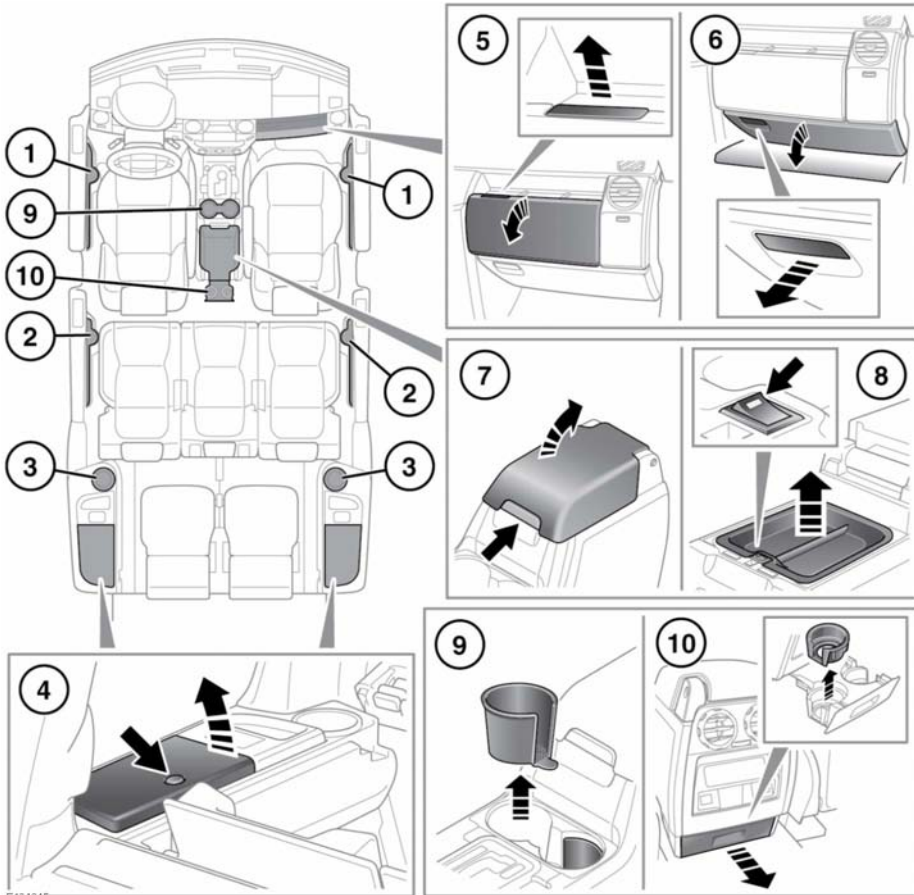


STAUFÄCHER



Sicherstellen, dass alle im Fahrzeug aufbewahrten Gegenstände sicher verstaut sind und nicht unbefestigt im Fahrzeug herumliegen. Wird das Fahrzeug in einen Unfall verwickelt oder wird stark gebremst bzw. die Richtung abrupt geändert, können nicht befestigte Gegenstände Verletzungen verursachen.

1. Flaschenhalter in den Türen
2. Becherhalter in der zweiten Sitzreihe

3. Becherhalter in der dritten Sitzreihe
4. Hintere Staufächer
5. Handschuhfach
6. Unteres Handschuhfach
7. Staufach Mittelkonsole: Die Gummimatte auf dem Boden der Mittelkonsole dient als Ablage für CD-Hüllen.

8. Kühlbox: Ein- und Ausschalten mit dem Schalter am vorderen Innenrand. Nach der Schalterbetätigung reagiert die Anzeige mit kurzer Verzögerung.

Die Kühlbox funktioniert am besten, wenn der Kühleinsatz verwendet wird.

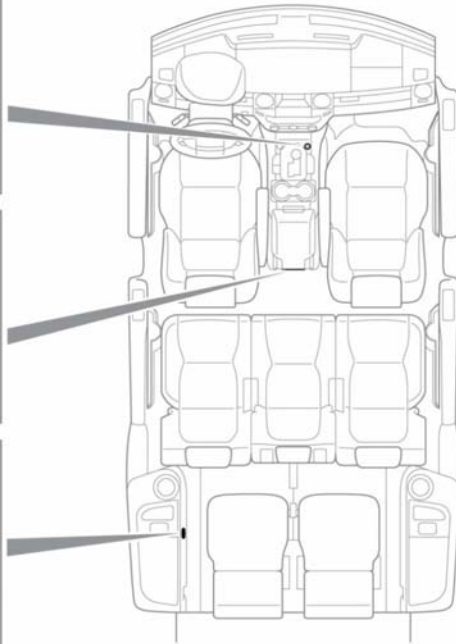
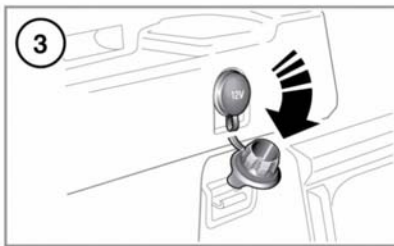
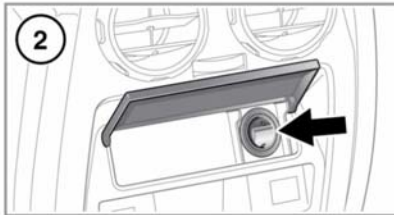
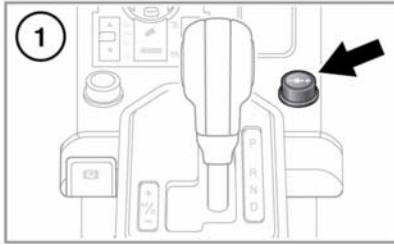
Hinweis: Die Kühlbox funktioniert nur bei eingeschalteter Zündung.



Zur Schonung der Fahrzeugbatterie sollte die Kühlbox ausgeschaltet werden, wenn sie nicht benötigt wird.

9. Becherhalter in der Mittelkonsole
10. Becherhalter in der zweiten Sitzreihe

Zusatzsteckdosen



E137113

1. Steckdose vorn
2. Steckdose der zweiten Sitzreihe
3. Laderaum-Steckdose



Nur von Land Rover zugelassenes Zubehör verwenden. Bei Verwendung von anderem Zubehör kann die elektrische Anlage des Fahrzeugs beschädigt werden. Wenden Sie sich im Zweifelsfall an Ihren Land Rover Vertragspartner bzw. autorisierten Servicebetrieb.



Bei Gebrauch von Zubehör für längere Zeiträume den Motor laufen lassen. Anderenfalls kann sich die Batterie entladen.

Hinweis: Steckdosen können für den Betrieb von zugelassenem Zubehör mit einer Leistung von maximal 180 Watt verwendet werden.