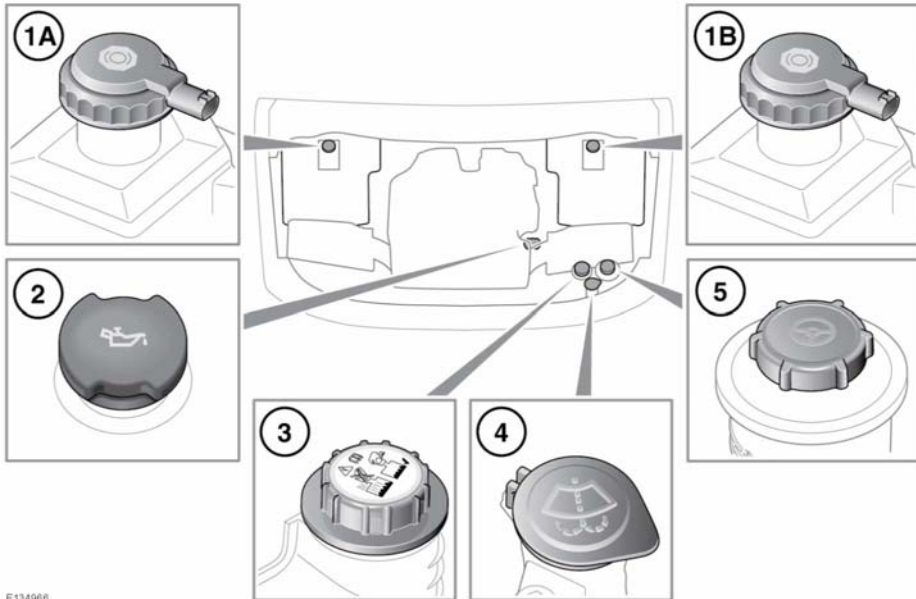


MOTORRAUM – ÜBERSICHT

3.0L-V6-Dieselmotor und V8-Benzinmotor



E134966

1. Verschlussdeckel des Bremsflüssigkeitsbehälters:
 - A. Fahrzeuge mit Rechtslenkung.
 - B. Fahrzeuge mit Linkslenkung.
2. Verschlussdeckel des Öleinfüllstutzens
3. Verschlussdeckel des Kühlmittelfüllstutzens
4. Verschlussdeckel des Einfüllstutzens für Windschutzscheiben-Waschflüssigkeit
5. Verschlussdeckel des Servolenkungöl-Einfüllstutzens

! Nicht fahren, wenn die Gefahr besteht, dass ausgelaufene Flüssigkeit mit einer heißen Oberfläche (z. B. dem Auspuff) in Kontakt kommt.