

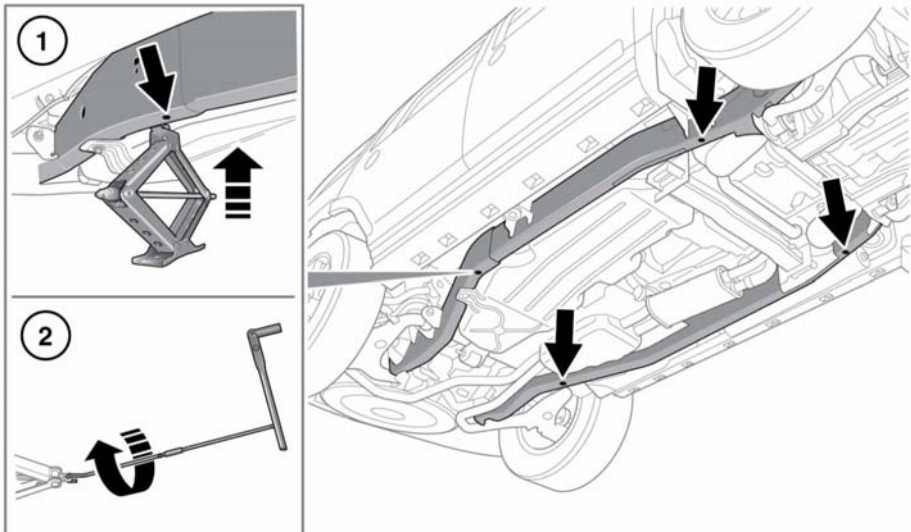
WAGENHEBER-ANSATZPUNKTE UND -TYP – LUFTFEDERUNG



Das Fahrzeug nur an den nachstehend gezeigten Wagenheber-Ansatzpunkten anheben, da das Fahrzeug sonst beschädigt werden kann.

Hinweis: Das Fahrzeug ist u. U. mit einem Neigungssensor ausgestattet, der die Alarmanlage auslöst, wenn das Fahrzeug nach dem Verriegeln geneigt wird. Zum Verriegeln der Türen während des Radwechsels und zur Vermeidung einer Auslösung des Alarms die Alarmsensoren im Menü „Fahrzeug einrichten“ ausschalten. Siehe 56, INSTRUMENTENTAFEL-MENÜ.

VERWENDUNG DES WAGENHEBERS - LUFTFEDERUNG



E135321



WARNUNG – NIEMAND DARF SICH TEILWEISE ODER GANZ UNTERHALB EINES FAHRZEUGS BEFINDEN, DAS VON EINEM WAGENHEBER ABGESTÜTZT WIRD.

1. Den Wagenheber unterhalb des empfohlenen Wagenheber-Ansatzpunkts positionieren.
2. Den Wagenheberhebel mit dem Adapter am Wagenheber befestigen. Den Radmutternschlüssel am Ende des Hebels ansetzen und im Uhrzeigersinn drehen, um das Fahrzeug anzuheben.