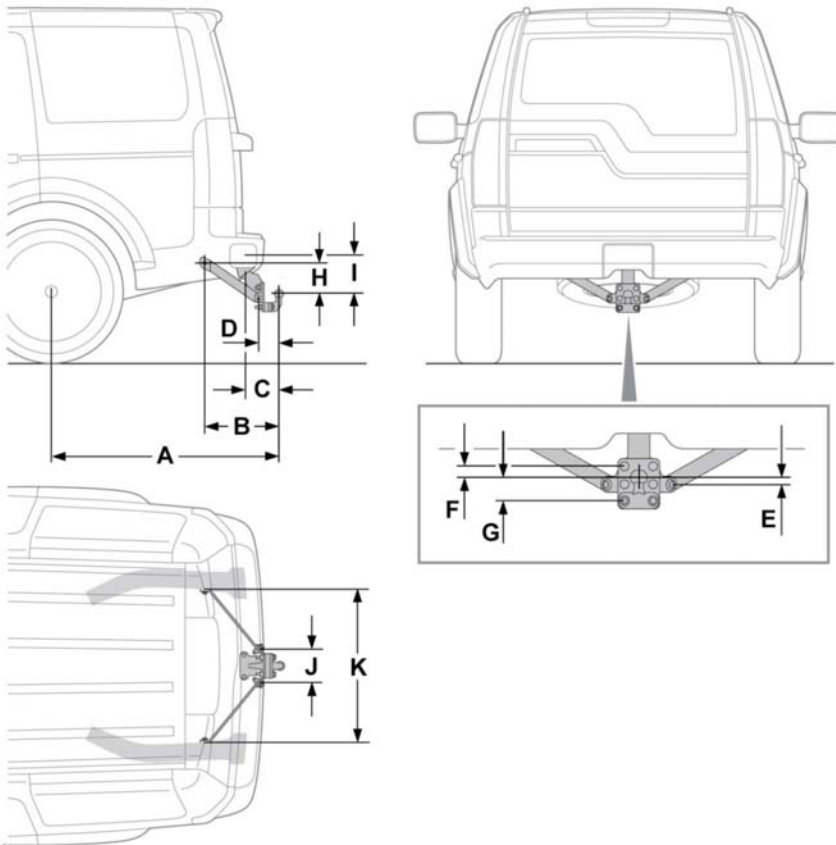


## ABMESSUNGEN VON ANHÄNGERKUPPLUNG UND BEFESTIGUNGSPUNKTEN (Mehrfachhöhenplatten)



E134936

Bez.	Abmessungen	Metrische Einheiten	Britische Einheiten
A	Radmitte bis Mitte des Anhängerkupplungs-Kugelkopfs	1.210 mm	47,64 Zoll
B	Mitte der äußeren Befestigungspunkte bis Mitte des Kugelkopfs (horizontal)	403,6 mm	15,89 Zoll
C	Mitte des Gehäusebajonettschlitz-Spitzenradius bis Mitte des Kugelkopfs	192,4 mm	7,57 Zoll
D	Mitte der inneren Befestigungspunkte bis Mitte des Kugelkopfs (horizontal)	124 mm	4,9 Zoll

<b>Bez.</b>	<b>Abmessungen</b>	<b>Metrische Einheiten</b>	<b>Britische Einheiten</b>
E	Mitte der inneren Befestigungspunkte bis Mitte des Kugelkopfs (vertikal)	20 mm	0,79 Zoll
F	Mitte des oberen Kugelkopfplattenbolzens bis Mitte des Kugelkopfs (vertikal)	36 mm	1,42 Zoll
G	Mitte des unteren Kugelkopfplattenbolzens bis Mitte des Kugelkopfs (vertikal)	70 mm	2,76 Zoll
H	Mitte der äußeren Befestigungspunkte bis Mitte des Kugelkopfs (horizontal)	167,3 mm	6,59 Zoll
I	Mittellinie des Gehäusebajonettschlitz-Spitzenradius bis Mitte des Kugelkopfs (vertikal)	174,3 mm	6,86 Zoll
J	Abstand zwischen den inneren Befestigungspunktmitten	180,5 mm	7,10 Zoll
K	Abstand zwischen den äußeren Befestigungspunktmitten	822,5 mm	32,38 Zoll