

REINIGEN DER SENSOREN



Beim Waschen des Fahrzeugs keine Hochdruckwasserstrahlen direkt auf die Sensoren richten. Keine Scheuermittel oder harte bzw. scharfkantige Gegenstände zur Reinigung der Sensoren verwenden. Nur zugelassenes Fahrzeugshampoo verwenden.

Die Sensoren müssen sauber gehalten werden, um Genauigkeit und gute Leistung zu gewährleisten.

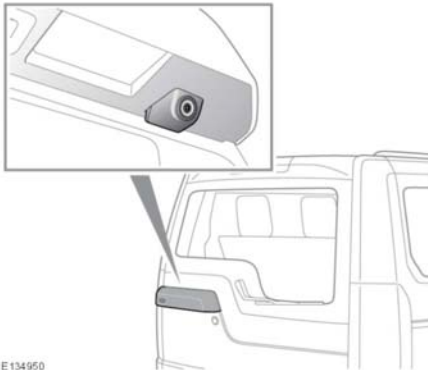
EINPARKHILFE-SYSTEMSTÖRUNG

Wird eine Systemstörung festgestellt, erklingt ein langer, hoher Ton und die Kontrollleuchte im Schalter blinkt. So schnell wie möglich einen Vertragspartner bzw. autorisierten Servicebetrieb zu Rate ziehen.

RÜCKFAHRKAMERA



Es liegt weiterhin in der Verantwortung des Fahrers, Hindernisse zu erkennen und deren Abstand zum Fahrzeug beim Rückwärtsfahren einzuschätzen.



E134950

Sobald der Rückwärtsgang eingelegt wird, zeigt der Touchscreen automatisch ein Weitwinkel-Farbbild vom Fahrzeugheck an.

Das Rückfahrkamerasystem liefert ein Rückfahrbild zur Unterstützung beim Zurücksetzen. Im Bild sind Linien für die Orientierung beim Zurücksetzen eingeblendet.

Hinweis: Unten rechts auf dem Touchscreen befindet sich ein Zurück-Symbol. Durch Berühren dieses Symbols wird der vorherige Bildschirm wieder angezeigt.

In folgenden Situationen wird die Anzeige der Rückfahrkamera auf dem Touchscreen ausgeblendet:

- Die Fahrstellung (D) ist bereits länger als 15 Sekunden eingestellt.
- Die Fahrstellung (D) wurde gewählt bzw. die Fahrgeschwindigkeit ist höher als 18 km/h.