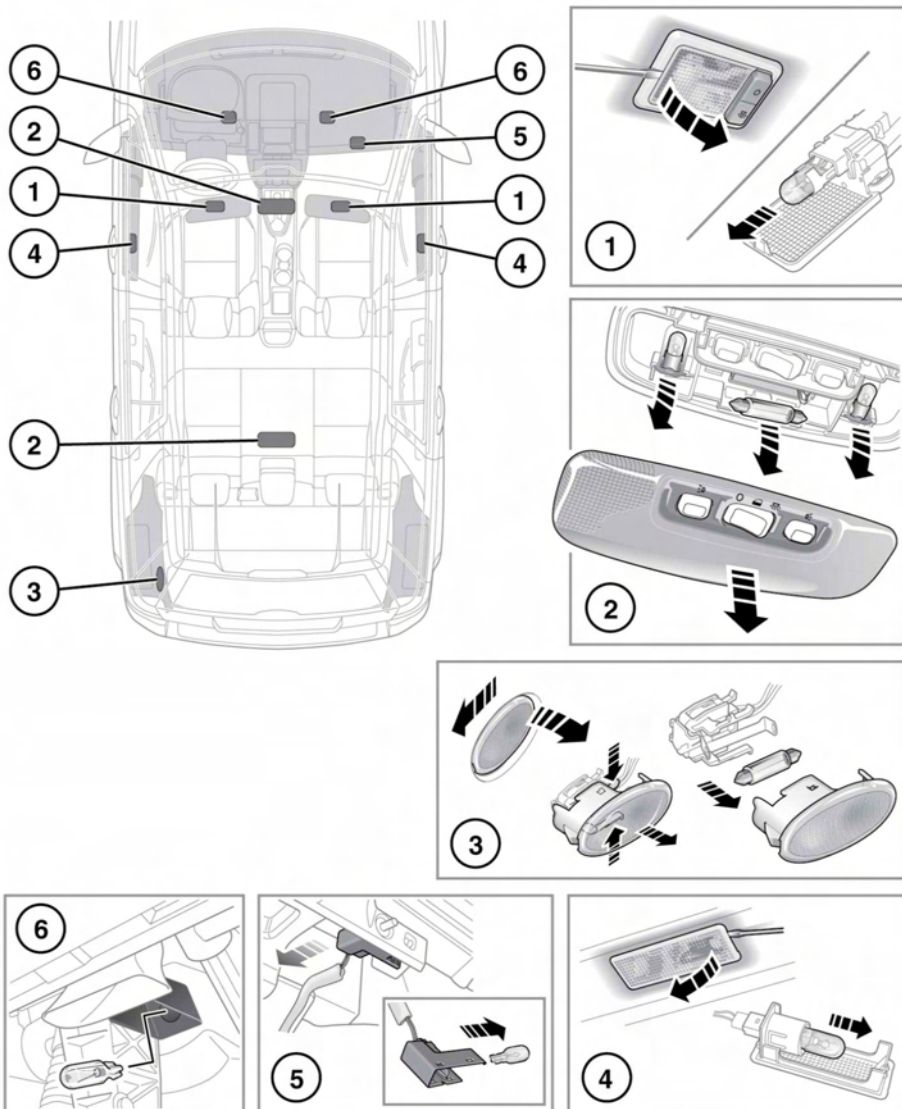


AUSTAUSCHEN EINER GLÜHLAMPE DER INNENBELEUCHTUNG



E136822

Die abgebildeten Schritte befolgen. Eine neue Glühlampe einsetzen und die Komponenten wieder einbauen.

1. Sonnenblendenleuchten.
2. Einstiegsleuchte und Leseleuchten
3. Laderaumleuchte