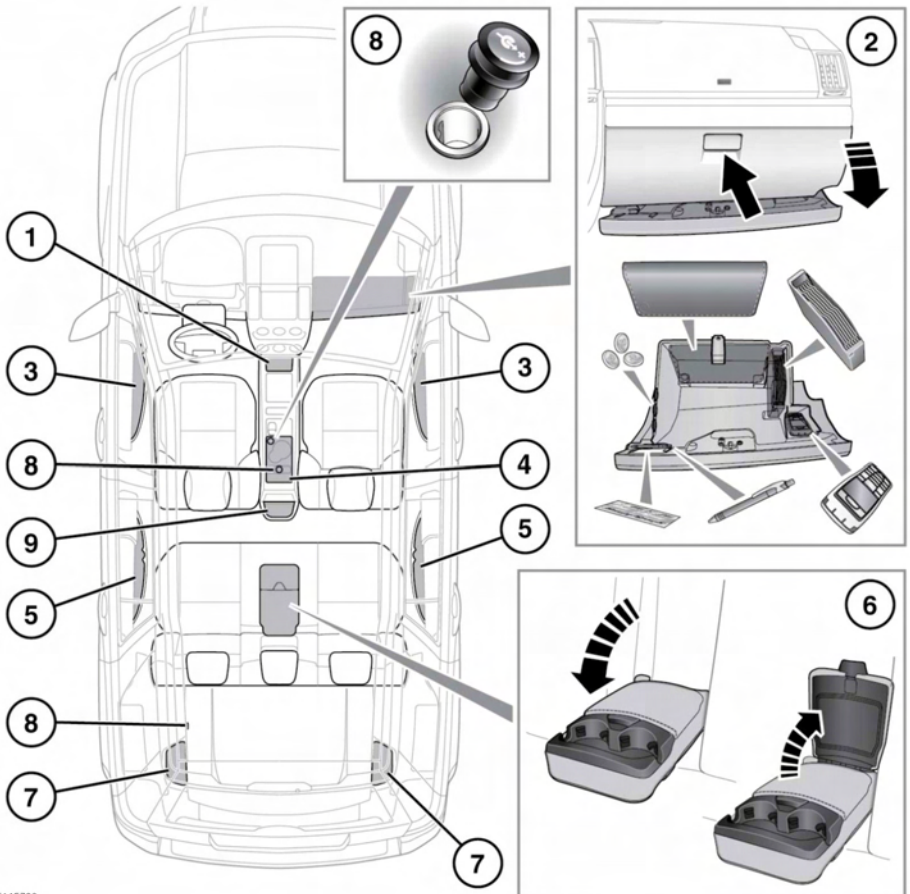


STAUFÄCHER



E145706



Sicherstellen, dass alle im Fahrzeug aufbewahrten Gegenstände sicher verstaut sind und nicht unbefestigt im Fahrzeug herumliegen. Wird das Fahrzeug in einen Unfall verwickelt oder wird stark gebremst bzw. die Richtung abrupt geändert, können nicht befestigte Gegenstände Verletzungen verursachen.



Während der Fahrt nicht trinken oder die Becherhalter benutzen.

1. Ablage
2. Handschuhfach
3. Flaschenhalter in den Vordertüren
4. Ablage
5. Flaschenhalter in den Hintertüren
6. Hinteres Staufach und Becherhalter
7. Zusätzliche Staumöglichkeiten
8. Steckdosen
9. Staufach Mittelkonsole

- ⚠ Nur von Land Rover zugelassenes Zubehör verwenden. Bei Verwendung von anderem Zubehör kann die elektrische Anlage des Fahrzeugs beschädigt werden. Wenden Sie sich im Zweifelsfall an Ihren Land Rover Vertragspartner bzw. autorisierten Servicebetrieb.
- ⚠ Bei Gebrauch von Zubehör für längere Zeiträume den Motor laufen lassen. Anderenfalls kann sich die Batterie entladen.

Hinweis: Steckdosen können für den Betrieb von zugelassenem Zubehör mit einer Leistung von maximal 180 Watt verwendet werden.