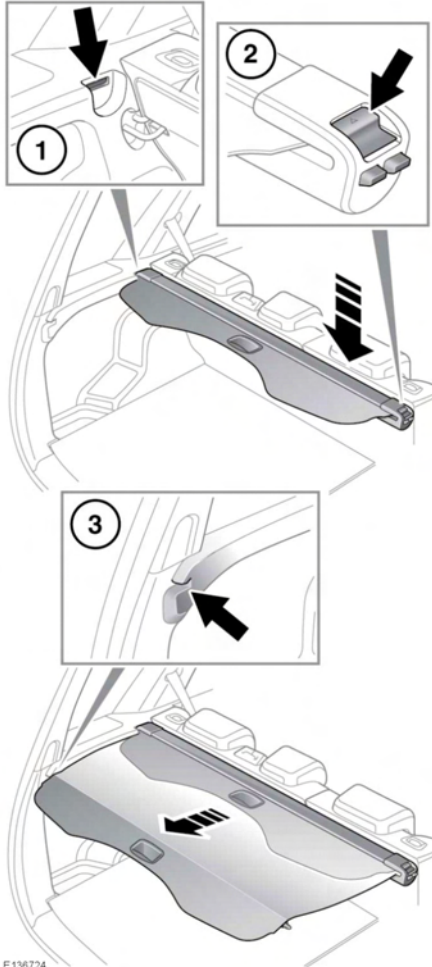


LADERAUMABDECKUNG

! Niemals Gegenstände auf die Kofferraumabdeckung legen. Während eines Unfalls oder plötzlichen Manövers können lose Gegenstände zu schweren bzw. tödlichen Verletzungen führen.



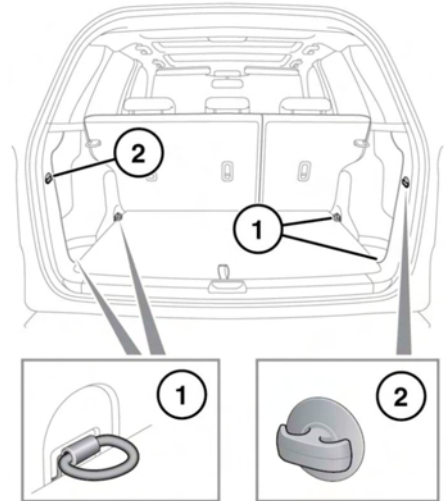
E136724

1. Den Führungszapfen auf der linken Seite der Kofferraumabdeckung in den Schlitz einföhren.

- Die rechte Seite durch Zurückziehen der Entriegelungstaste einsetzen. Wenn sich die Abdeckung an ihrem Platz befindet, sicherstellen, dass die Entriegelungstaste wieder einrastet.
- Die Kofferraumabdeckung zum Heck des Fahrzeugs hin ausziehen. Die Stifte an den Enden in die dafür vorgesehenen Vertiefungen in den Seitenverkleidungen des Laderaums einstecken.

! Die Laderaumabdeckung nicht ungesichert in das Fahrzeug legen.

GEPÄCKVERANKERUNGEN



E139445

! Alle Gegenstände, die im Kofferraum mitgeföhrt werden, müssen sicher verstaut werden.

- Gepäckbefestigungsringe
 - Zum sicheren Verstauen von großen Gepäckgegenständen befinden sich vier Befestigungspunkte auf dem hinteren Laderaumboden.