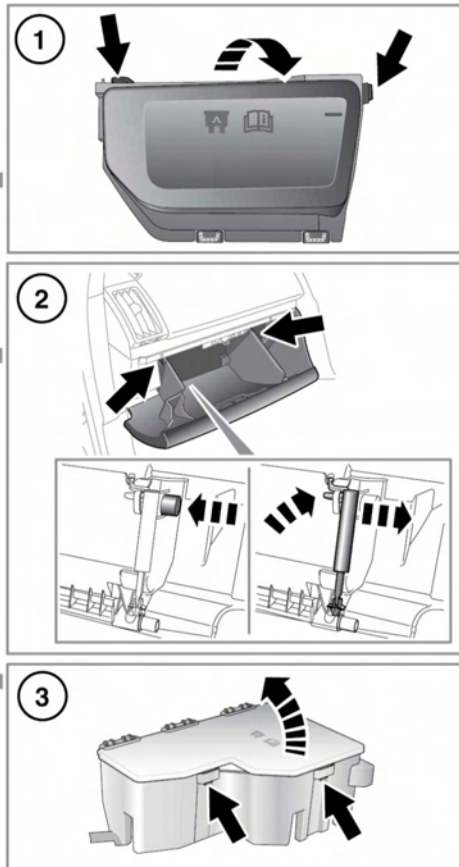
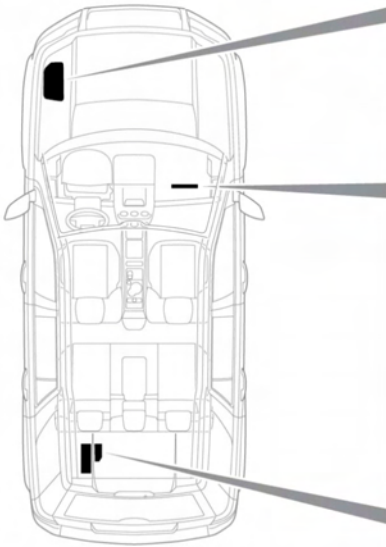


EINBAULAGE DER SICHERUNGSKÄSTEN



E145595



Wird der Deckel eines Sicherungskastens abgenommen, darauf achten, dass keine Feuchtigkeit in den Kasten gelangen kann, und den Deckel so bald wie möglich wieder aufsetzen.

1. Motorraum-Sicherungskasten

- Nummer und Position der Sicherungen sind auf der Innenseite des Sicherungskastendeckels angegeben.