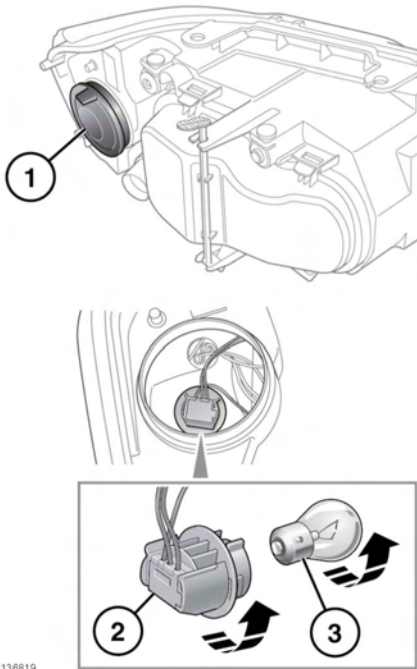


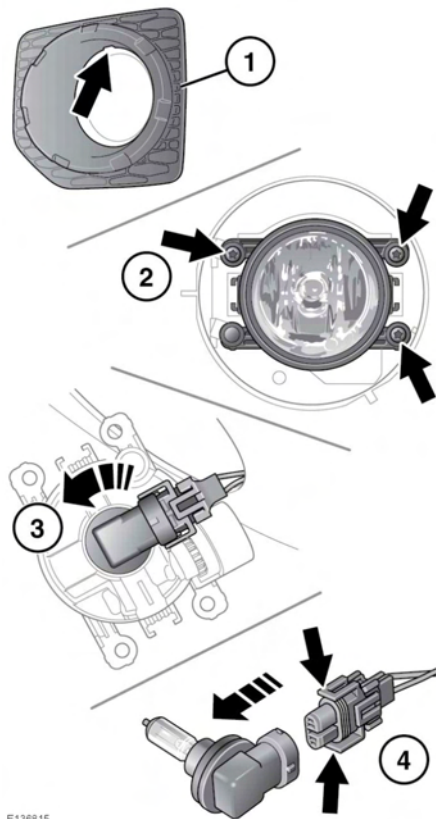
## AUSTAUSCHEN EINER GLÜHLAMPE DER BLINKLEUCHTEN



E136819

1. Die Abdeckung abnehmen.
2. Die Blinkleuchtenfassung drehen und aus der Lampeneinheit entnehmen.
3. Die Glühlampe in die Fassung eindrücken, drehen und herausnehmen.

## AUSTAUSCHEN EINER GLÜHLAMPE DER NEBELSCHEINWERFER



E136815

1. Zum Ausbauen oben am Schlitz in der Scheinwerfereinfassung mit einem geeigneten Werkzeug heraushebeln.
2. Die drei Befestigungsschrauben lösen und die Lampeneinheit herausnehmen.
3. Die Glühlampenfassung (gegen den Uhrzeigersinn) drehen und aus der Lampeneinheit entnehmen.
4. Die beiden Clips zusammendrücken und den Steckverbinder abziehen.