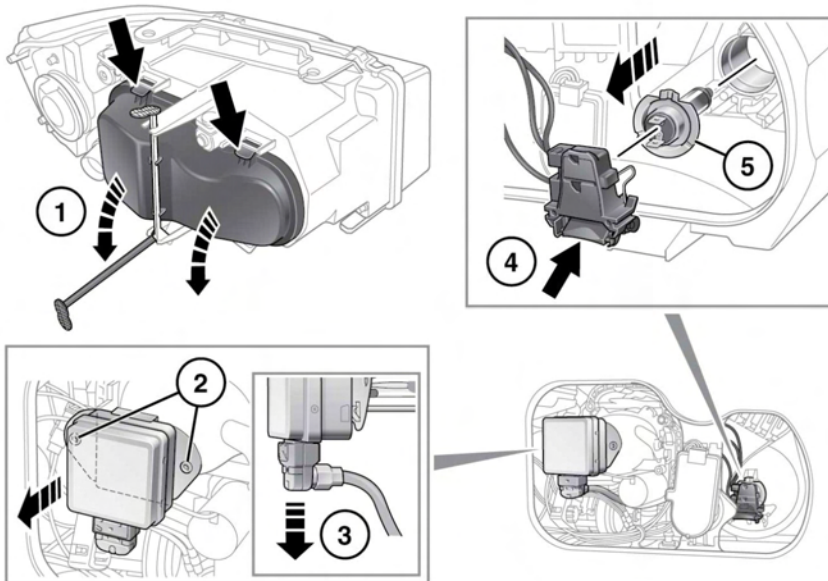


## AUSWECHSELN VON SCHEINWERFER-GLÜHLAMPEN

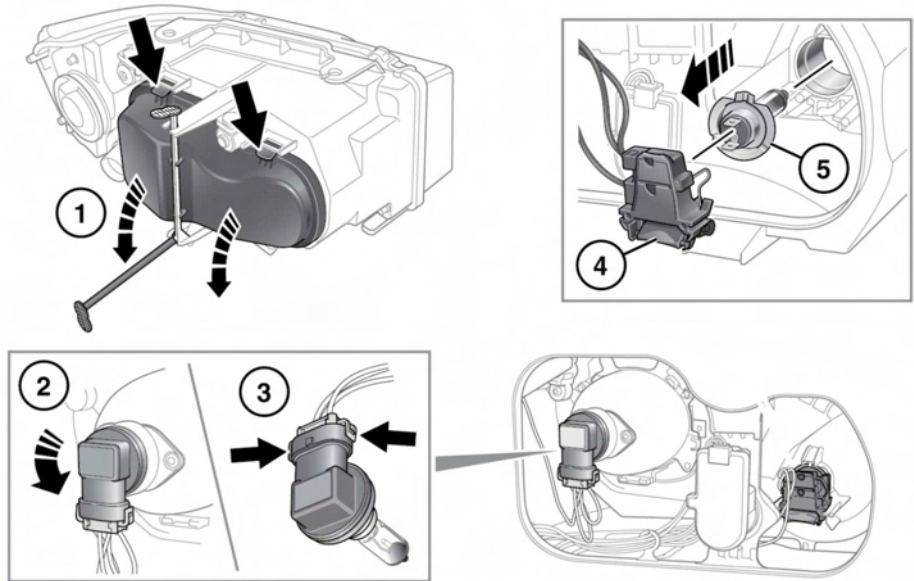
Kombination aus Xenon und Halogen



E136612

1. Den Sicherungshebel entriegeln, die beiden Laschen herunterdrücken und die Abdeckung abnehmen.
2. Die beiden Befestigungsschrauben lösen und die Xenon-Einheit herausnehmen.
3. Den Steckverbinder von der Xenon-Einheit abziehen.
4. Den Steckverbinder von der Halogen-Glühlampe abziehen.
5. Die Halogenleuchte lösen und aus der Einheit entnehmen.

## Nur Halogen



E136813

1. Den Sicherungshebel entriegeln, die beiden Laschen herunterdrücken und die Abdeckung abnehmen.
2. Den Steckverbinder für das Halogen-Abblendlicht von der Glühlampe abziehen.
  - ⓘ Das Glas dieser Leuchten darf nicht mit den Fingern berührt werden. Die Leuchten immer mit einem Tuch anfassen. Bei Bedarf Fingerabdrücke mit Brennspritus von den Leuchten entfernen.
3. Die Glühlampe lösen und aus der Einheit entnehmen.
4. Den Steckverbinder für das Fernlicht von der Glühlampe abziehen.
5. Die Glühlampe lösen und aus der Einheit entnehmen.