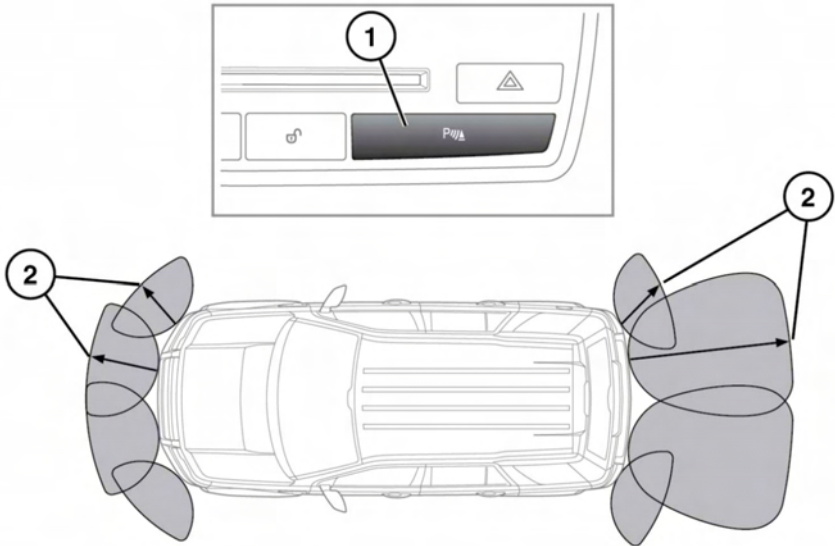


## VERWENDEN DER EINPARKHILFE



E145758



**Einparkhilfen erkennen bewegliche Objekte wie Kinder oder Tiere u. U. erst, wenn sie sich bereits gefährlich nahe befinden. Immer mit äußerster Vorsicht manövrieren.**



Möglicherweise erkennen die PDC-Sensoren bestimmte Hindernisse nicht (z. B. schmale Pfosten oder kleine bodennahe Objekte).

**Hinweis:** Die hinteren Sensoren werden automatisch deaktiviert, wenn ein Anhänger angehängt wird.

1. Wird der Rückwärtsgang (R) eingelegt, werden die Einparkhilfesensoren vorn und hinten automatisch aktiviert und die Kontrollleuchte im Schalter leuchtet auf.

Die vorderen Sensoren werden manuell durch Drücken des PDC-Schalters aktiviert, und die Kontrollleuchte im Schalter leuchtet auf.

Zum Ausschalten des aktivierten Systems die Taste drücken. Die Kontrollleuchte im Schalter erlischt.

2. Die Reichweite der Einparkhilfesensoren vorn, hinten und an den Ecken sind unterschiedlich.