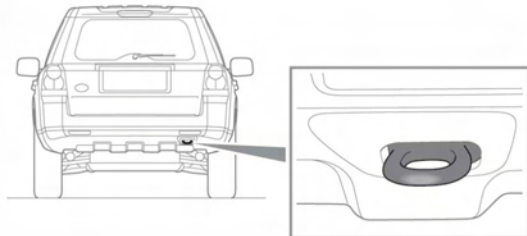
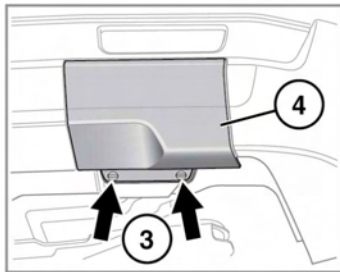
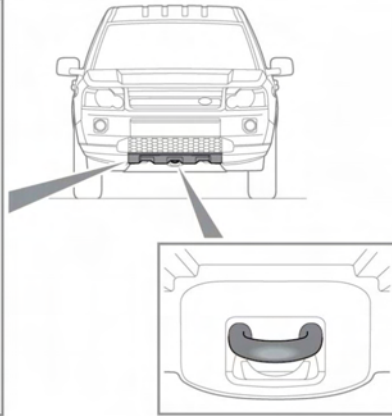
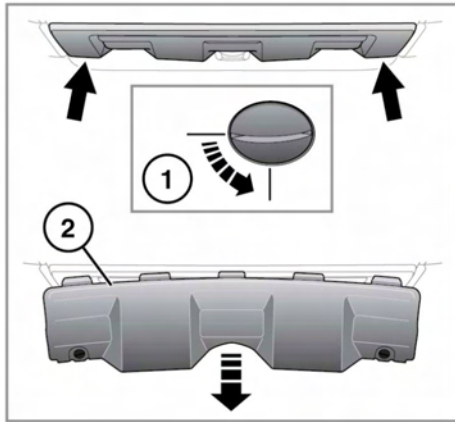


ABSCHLEPPÖSEN



E136738



Die Abschleppösen vorn und hinten am Fahrzeug sind nur zum Abschleppen auf der Straße bestimmt. Wenn sie zu anderen Zwecken verwendet werden, kann dies zu Schäden am Fahrzeug und zu schweren Verletzungen führen.



Die Abdeckungen der vorderen und hinteren Abschleppösen vor Geländefahrten abnehmen, um Beschädigungen oder Verlust zu vermeiden.



Karosserie-Styling-Satz entfernen, um Zugang zur hinteren Abschleppöse zu erhalten.

Die vordere Abschleppöse befindet sich hinter einer abnehmbaren Abdeckung im unteren vorderen Stoßfänger.

1. Mit einem geeigneten Werkzeug die Befestigungselemente um 90 Grad gegen den Uhrzeigersinn drehen.
2. Zum Abnehmen der Abdeckung die obere Kante absenken und die Abdeckung nach vorn ziehen. Zum Wiedereinbau die Abdeckung ansetzen und sicherstellen, dass die beiden Ösen an der Unterkante in die Öffnungen im Karosserieblech eingreifen.
3. Mit einem geeigneten Werkzeug die Befestigungselemente um 90 Grad gegen den Uhrzeigersinn drehen.
4. Die Abdeckung abnehmen.