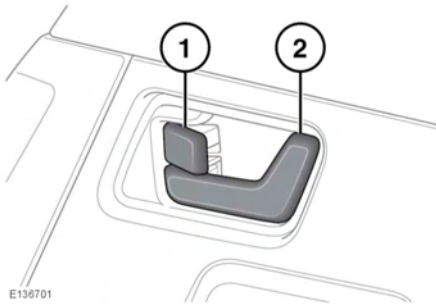


TÜRSCHLOSS UND ENTRIEGELUNGS-HEBEL



Vom Fahrgastraum aus können durch Drücken des Verriegelungshebels (1) auf der Fahrer- oder der Beifahrerseite alle Türen verriegelt werden.

Durch Drücken des entsprechenden Verriegelungshebels können die Hintertüren einzeln verriegelt werden.

Zum Entriegeln und Öffnen einer Vordertür am Türgriff (2) ziehen. Zum Entriegeln und Öffnen einer Hintertür zuerst den Verriegelungshebel betätigen, dann am Türgriff ziehen.

VERRIEGELUNGSFEHLER

Sind bei dem Versuch, das Fahrzeug zu verriegeln, eine oder mehrere Türen, Motorhaube oder Heckklappe nicht vollständig geschlossen, wird das Fahrzeug nicht verriegelt und die Hupe ertönt. Das Fahrzeug verriegelt sich erst dann ordnungsgemäß, wenn alle Türen, die Motorhaube und die Heckklappe vollständig geschlossen sind.