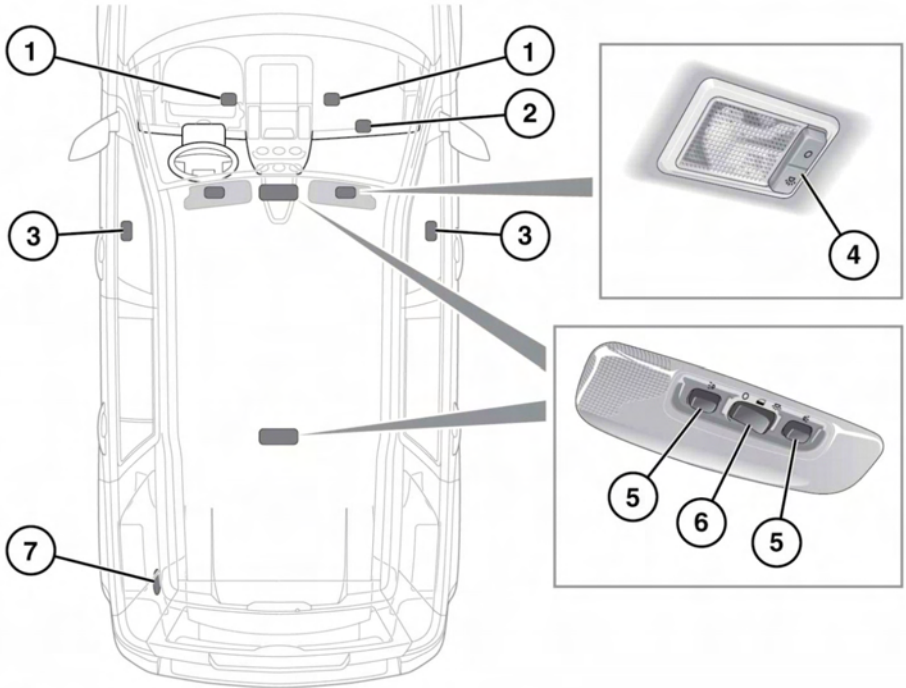


INNENLEUCHTEN



E145581

1. Fußraumleuchten.
2. Handschuhfachbeleuchtung
3. Ausstiegsleuchten
4. Sonnenblendenleuchten.
5. Schalter Kartenleselampe (ein/aus)
6. Hauptschalter Innenbeleuchtung (ein/aus/Auto)
 Zum Aktivieren oder Deaktivieren des Auto-Modus länger als 3 Sekunden gedrückt halten. Im Auto-Modus leuchten die Lampen auf, wenn eine Tür geöffnet wird.
7. Kofferraumbeleuchtung.