

# Transportieren von Lasten

## 2. Taschenhaken:

- Die Taschenhaken sind nur zur Befestigung leichter Gegenstände wie Einkaufstaschen zu verwenden.

**Hinweis:** Eine Auswahl zugelassener Gepäcksicherungszubehörs ist bei Ihrem Land Rover Vertragspartner bzw. autorisierten Servicebetrieb erhältlich.

## LADERAUMBODEN

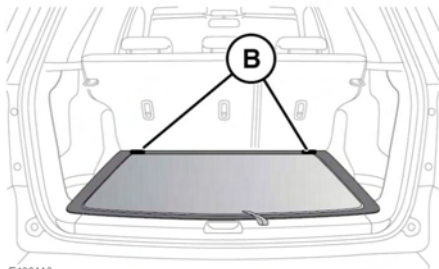
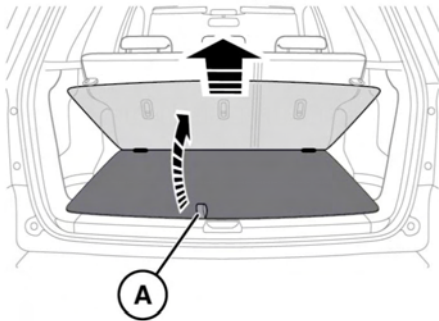


Beim Aus- oder Einbauen des Laderaumbodens darauf achten, dass Hände oder Finger nicht zwischen dem Bodenblech und dem Fahrzeug eingeklemmt werden.



Um beim Aus- oder Einbauen des Laderaumbodens Verletzungen zu vermeiden, müssen Kinder und Tiere fern gehalten werden.

Der Laderaumboden kann umgekehrt werden, so dass entweder die Teppich- oder die harte Seite oben ist.



E139446

## Wenden des Laderaumbodens:

1. Das Bodenblech an der Schlaufe (A) anheben.
2. Das Blech zum Fahrzeugheck ziehen, um es aus den Halteschienen (B) zu lösen.
3. Den Boden wenden, neu in die Schienen (B) einsetzen und auf die endgültige Position absenken.