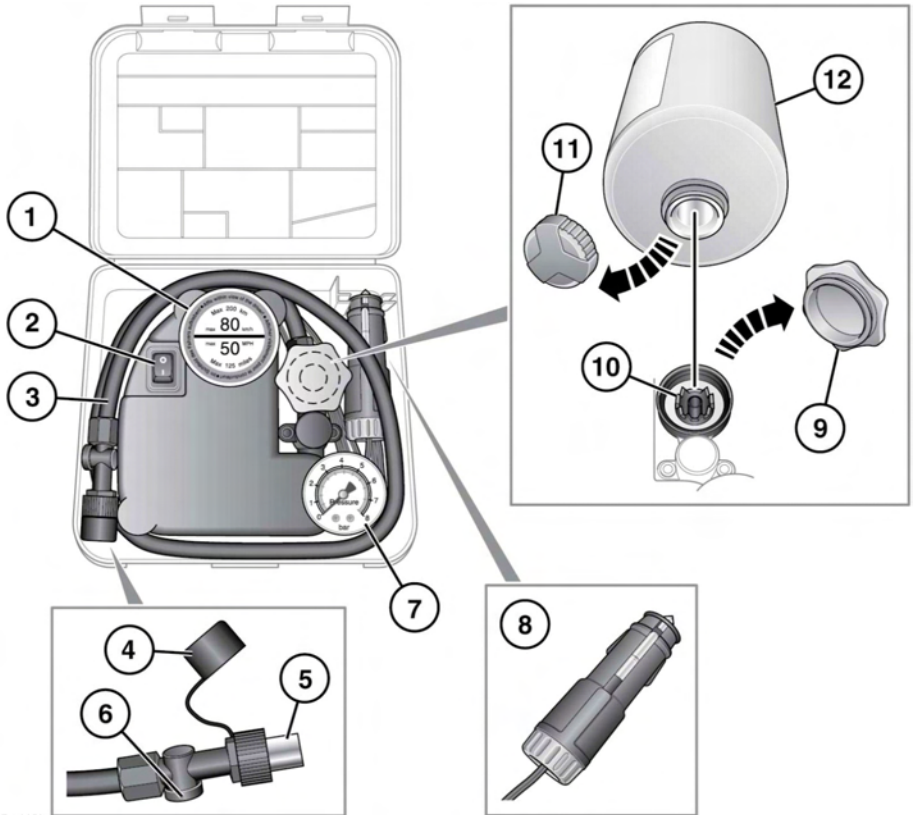


REIFENREPARATURSATZ - ÜBERSICHT



E 142252

1. Höchstgeschwindigkeitsaufkleber: 80 km/h
2. Ein/Aus-Schalter Kompressor (1 = ein, 0 = aus).
3. Reifenfüllschlauch
4. Füllschlauch-Schutzkappe
5. Füllschlauchanschluss
6. Überdruckventil
7. Reifendruckanzeige
8. Anschlussstecker
9. Deckel der Dichtmittelflaschenaufnahme (orange)
10. Dichtmittelflaschenaufnahme
11. Dichtmittelflaschendeckel

12. Dichtmittelflasche

VERWENDEN DES REIFENREPARATURSATZES



Hautkontakt mit dem Dichtmittel vermeiden; es enthält Natur-Kautschuklatex.

Die Dichtmittelflasche erst von der Aufnahme abschrauben, nachdem sie vollständig entleert ist, da andernfalls Dichtmittel austritt.