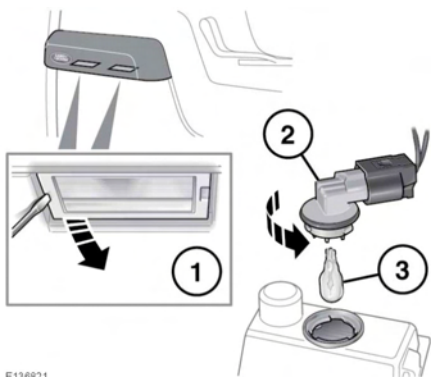


## AUSWECHSELN DER GLÜHLAMPE DER KENNZEICHENBELEUCHTUNG



E136821

Die abgebildeten Schritte befolgen. Eine neue Glühlampe einsetzen und die Komponenten wieder einbauen.