

PESI

Versione	Peso veicolo da	Peso lordo del veicolo (GVW) ¹	Peso di traino lordo ²
Diesel 2.2L	1710 kg 3770 lb	2505 kg 5520 lb	4505 kg 9930 lb
Motore a benzina 2.0L	1760 Kg 3880 lb	2505 kg 5520 lb	4505 kg 9930 lb

¹ Peso massimo ammesso del veicolo, inclusi passeggeri e carico.

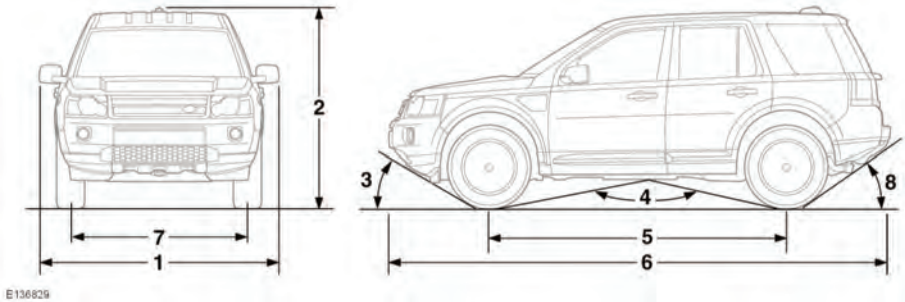
² Peso massimo ammesso del veicolo e del rimorchio frenato, inclusi i rispettivi carichi.

Versione	Carico massimo sull'assale anteriore ¹	Carico massimo sull'assale posteriore ¹	Carico massimo sul portapacchi ²	Carico utile massimo
Benzina e diesel	1310 kg 2885 lb	1360 kg 2995 lb	75 kg 165 lb	500 kg 1100 lb

¹ Non è possibile raggiungere contemporaneamente il carico massimo sia sull'assale anteriore che sull'assale posteriore, in quanto si supererebbe il limite GVW.

² Questo valore include il peso del portapacchi.

DIMENSIONI



Rif.	Descrizione	mm (pollici)	Gradi
1	Larghezza	2195 (86,4)	-
1	Larghezza con gli specchietti ripiegati	2005 (78,8)	-
2	Altezza complessiva	1830 (72,1)	-
3	Angolo di attacco	-	31°