

# Trasporto di bagagli

## 2. Ganci per le borse.

- I ganci per le borse devono essere utilizzati soltanto per fissare oggetti leggeri come le borse della spesa.

**Nota:** presso i concessionari/riparatori autorizzati Land Rover è disponibile una serie di accessori omologati per fissare i bagagli.

## PIANALE DELLO SPAZIO ADIBITO AL CARICO



**Nell'estrarre o sostituire il pianale dello spazio adibito al carico, fare attenzione ad evitare che le mani o le dita rimangano intrappolate tra il pannello del pianale e il veicolo.**

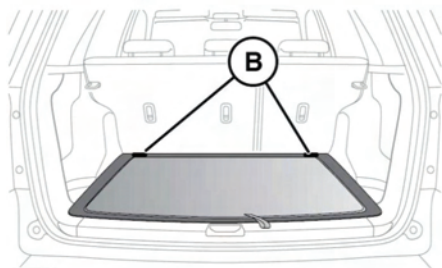
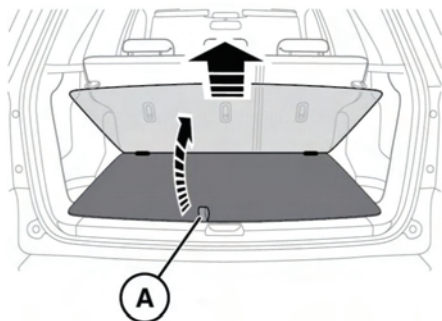


**Nell'estrarre o sostituire il pianale dello spazio adibito al carico, assicurarsi che bambini e animali domestici siano tenuti a distanza di sicurezza per evitare infortuni.**

Il pianale dello spazio adibito al carico è reversibile con un lato rivestito di moquette e un lato duro.

Per ribaltare il pianale dello spazio adibito al carico, attenersi alla seguente procedura:

1. Utilizzando l'anello **(A)**, sollevare il pannello del pianale.
2. Tirare il pannello verso il retro del veicolo per staccarlo dai canali di trattenimento **(B)**.
3. Ribaltare il pianale, posizionarlo nuovamente nei canali di trattenimento **(B)** e abbassarlo nella posizione corretta.



E139446