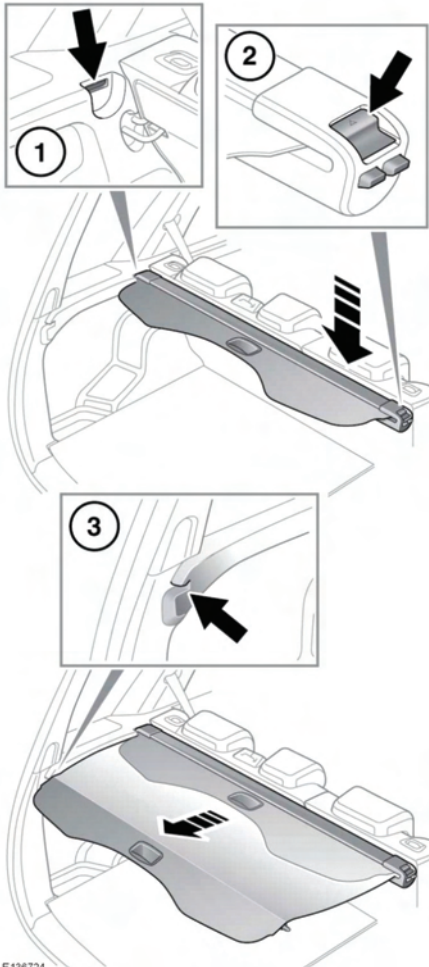


## COPERTURA DEL VANO DI CARICO



**Non disporre mai oggetti sulla copertura del bagagliaio. In caso di incidente o di manovra brusca, gli oggetti non fissati possono causare lesioni gravi o mortali.**



E136724

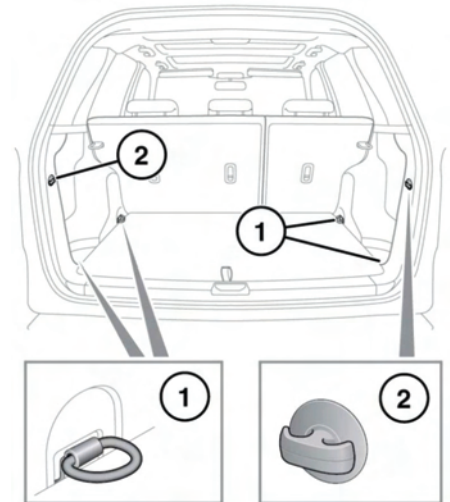
1. Inserire la spina di posizionamento nella fessura all'estremità sinistra della copertura del bagagliaio.

2. Abbassare in posizione l'estremità destra, tirando indietro il tasto di sbloccaggio. Verificare che il tasto di sbloccaggio ritorni nella posizione bloccata, quando la copertura è in posizione.
3. Tirare il lembo della copertura del bagagliaio verso il retro del veicolo. Innestare le spine terminali nei recessi presenti nei rivestimenti laterali del bagagliaio.



**Non riporre la copertura dello spazio adibito al carico nel veicolo senza fissarla.**

## PUNTI DI ANCORAGGIO PER I BAGAGLI



E139445



**Tutti gli oggetti trasportati nell'area del bagagliaio devono essere adeguatamente fissati.**

1. Anelli per il fissaggio del carico.
  - Per fissare saldamente gli oggetti di grosse dimensioni, nel pianale dello spazio adibito al carico posteriore sono forniti quattro punti di fissaggio.