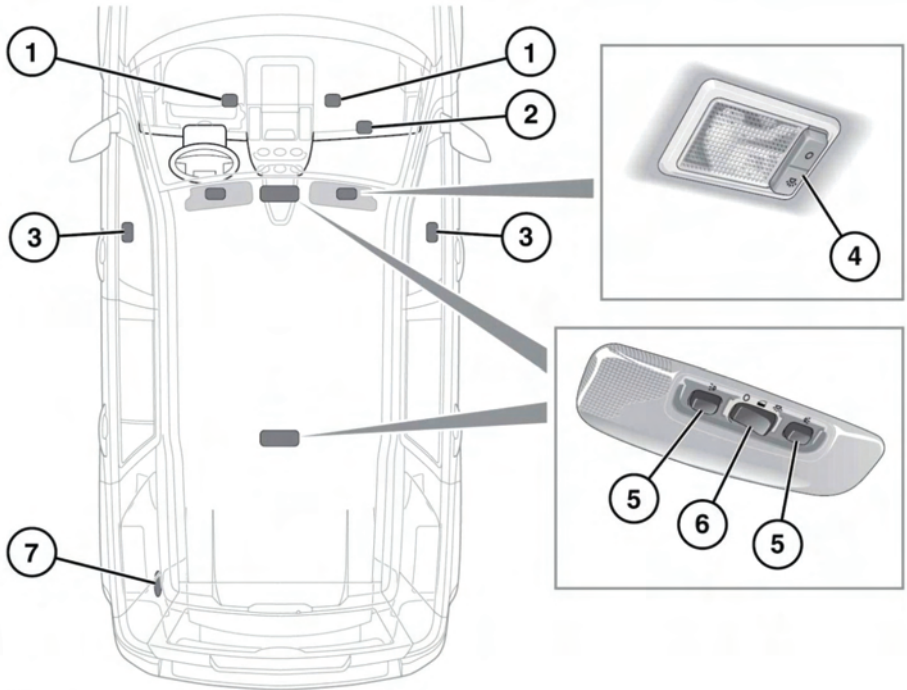


LUCI ABITACOLO



E145581

1. Luci della pedana.
2. Luce cassetto portaoggetti.
3. Luci d'ingombro.
4. Luci dell'aletta parasole.
5. Comandi delle luci di lettura (acceso/spento).
6. Comando luce abitacolo principale (acceso/spento/modalità automatica).

Per attivare o disattivare la modalità Auto, tenere premuto per più di 3 secondi. Nella modalità Auto, le luci si accendono quando si apre una portiera.

7. Luce del bagagliaio.