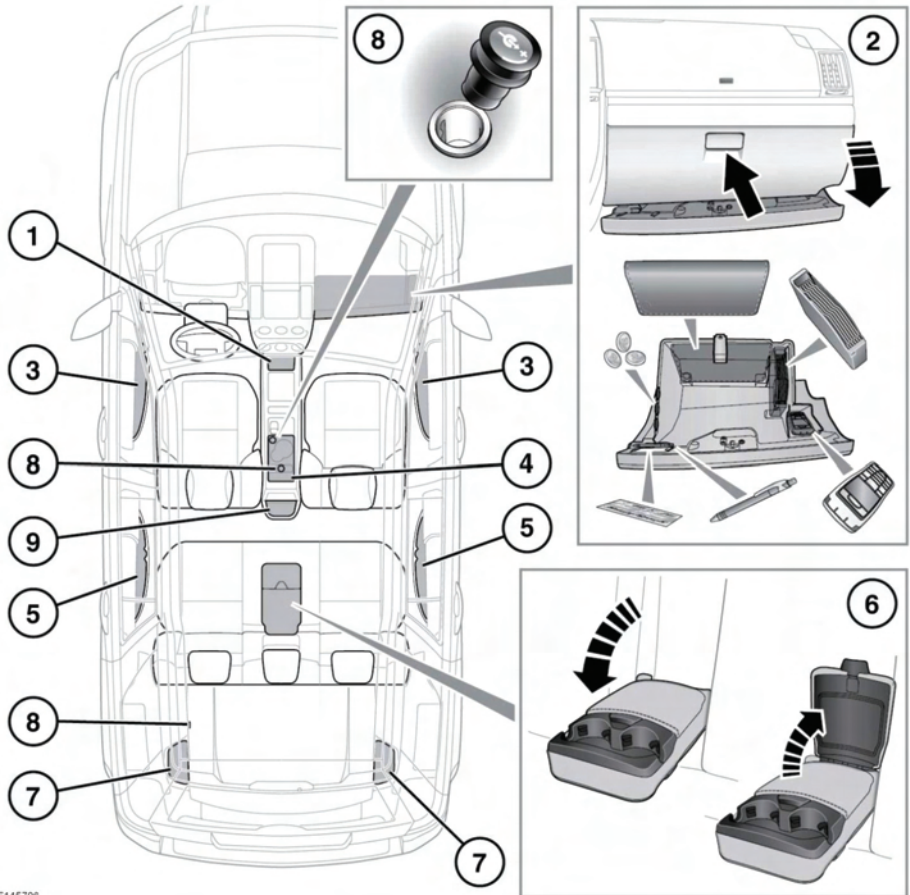


VANI PORTAOGGETTI



E145706



Assicurarsi che gli oggetti riposti a bordo del veicolo siano ben fissati e non si possano muovere. In caso di incidente, di frenata brusca o di cambio di direzione improvviso, gli oggetti non fissati possono causare gravi lesioni.





Non bere né usare i portabicchieri durante la guida.

1. Vaschetta portaoggetti.
2. Cassetto portaoggetti.
3. Portabottiglie delle portiere anteriori.

4. Vaschetta portaoggetti.
5. Portabottiglie delle portiere posteriori.
6. Vano posteriore e portabicchieri.
7. Vani portaoggetti aggiuntivi.
8. Prese di alimentazione.
9. Vani portaoggetti nella consolle centrale.

Vani portaoggetti

-  Usare solo accessori omologati dalla Land Rover. L'uso di qualsiasi altro tipo di apparecchiatura può danneggiare l'impianto elettrico del veicolo. In caso di dubbi, rivolgersi a un concessionario/riparatore autorizzato Land Rover.
-  Il motore deve essere acceso in caso di utilizzo prolungato degli accessori. In caso contrario, si potrebbe scaricare la batteria.

Nota: *le prese di alimentazione possono essere utilizzate per alimentare accessori omologati con un consumo massimo di 180 W.*