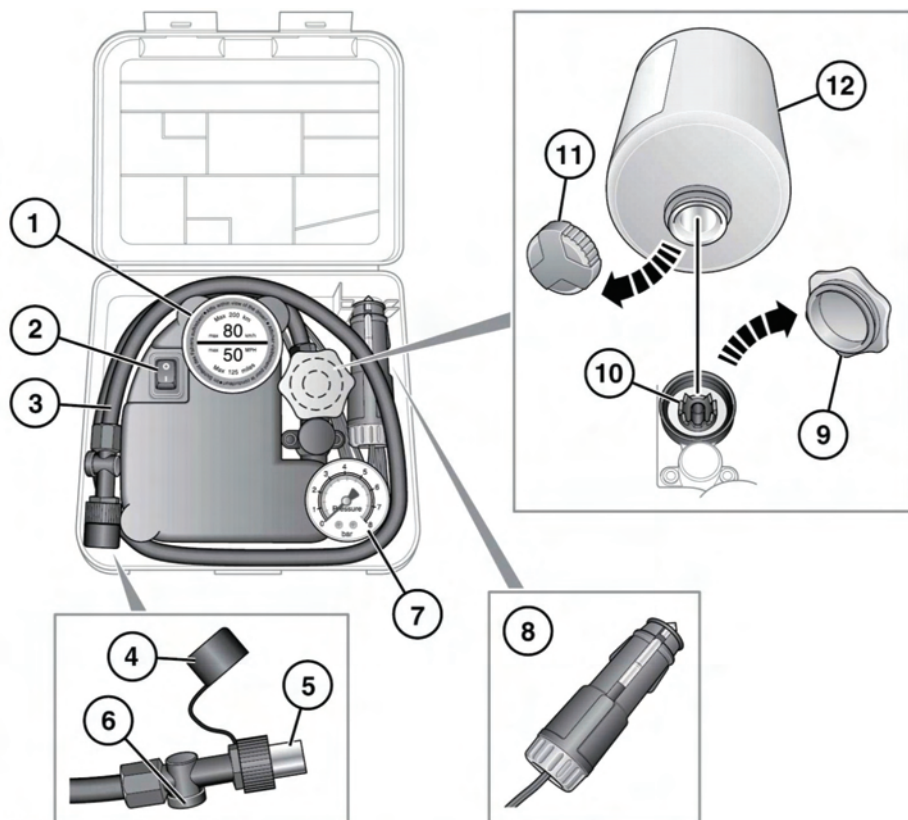


PANORAMICA SUL KIT DI RIPARAZIONE PNEUMATICI



E 142252

1. Etichetta della velocità massima. 80 km/h (50 mph).
2. Interruttore di accensione/spengimento del compressore (I = acceso, 0 = spento).
3. Flessibile per il gonfiaggio dello pneumatico.
4. Cappuccio protettivo del flessibile di gonfiaggio.
5. Connettore del flessibile di gonfiaggio.
6. Valvola di sfogo pressione.
7. Manometro pressione pneumatico.
8. Connettore del cavo di alimentazione.
9. Tappo del ricevitore del flacone di sigillante (arancione).
10. Ricevitore del flacone di sigillante.

11. Tappo del flacone del sigillante.
12. Flacone di sigillante.

USO DEL KIT DI RIPARAZIONE PNEUMATICI



Evitare che il sigillante (contenente lattice di gomma naturale) venga a contatto con la pelle.

Non svitare il flacone del sigillante dal ricevitore fino a quando il flacone non è vuoto, in quanto il sigillante tende a fuoriuscire.